



Toelichting inrichting keuringsruimte, werkplaats en apparatuur

Datum: 01 januari 2026

versie 2 B 2057 I

Inhoudsopgave

1	Inleiding	5
2	Algemeen.....	6
2.1	Keuringsruimte, Werkplaats	6
2.2	Gereedschap en apparatuur	7
3	Apparatuur kalibreren tachograaf	8
3.1	Algemeen.....	8
3.2	Opnemer tachograaf parameters op een rollenremtestbank... 8	
4	ARBO algemeen	8
4.1	Afvoer/afzuiging uitlaatgassen	9
4.1.1	Algemeen	9
4.1.2	CO- en viergasmeting (viergasmeter) (APK en GAS)	9
4.1.3	Vrije acceleratietest (roetmeter) (APK).....	10
4.1.4	Deeltjesteller (APK)	10
4.2	Gevaarlijke gassen/(vloei-)stoffen	10
4.3	Overige Arbo	11
4.3.1	Geluid.....	11
4.3.2	Onderdelen, gereedschappen, apparatuur	11
4.3.3	Veiligheid RDW-medewerkers	11
5	Handgereedschap.....	12
5.1	Algemeen.....	12
5.2	Bandenspanningsmeter en bandenpomp	12
5.2.1	Bandenpomp	12
5.2.2	Bandenspanningsmeter.....	12
5.3	Bandenprofiel dieptemeter	12
5.4	Meetlint	12
6	HC-detector.....	13
7	Hefinrichtingen	14
7.1	Algemeen.....	14
7.2	Doelmatige hefinrichting	14
7.3	Certificering hefinrichting	15
7.3.1	Algemeen	15
7.3.2	Keurmerk	15
7.3.3	Voorgeschreven logo.....	15
7.3.4	Vervaldatum certificering	15
7.3.5	RDW aangewezen bedrijven.....	16
7.4	Hefhoogte hefinrichting.....	16
7.4.1	Hefinrichting met rijplaten	16
7.4.2	Schaarhefbrug	17
7.4.3	Hefinrichting zonder rijplaten	17
7.4.4	Hefinrichting gecombineerd met een verdiepte vloer	18

7.5	Vrije ruimte rond het voertuig	19
7.5.1	Algemeen	19
7.5.2	Vrije ruimte rondom de hefinrichting.....	20
7.6	Losse hefkolommen (wielgreeplift)	20
8	Inspectieput	21
8.1	Doelmatige inspectieput.....	21
8.2	Diepte inspectieput	22
8.3	Verlichting inspectieput.....	23
8.4	In- en uitgangen van de inspectieput.....	23
8.4.1	In- en uitgangen en vluchtweg	23
8.4.2	Vrije ruimte in- en uitgang van de inspectieput	23
8.5	Lengte van de inspectieput.....	23
8.6	Vrije ruimte rond de inspectieput	24
9	Koplampstestapparaat.....	26
9.1	Deugdelijkheid.....	26
9.2	Locatie t.b.v. de controle van de daling van de dim- en mistvoorlichten.....	26
9.2.1	Algemeen controlelocatie	26
9.2.2	Markeren locatie	27
9.2.3	Aandachtspunten.....	28
10	Krik	30
11	Remtestinrichting	31
11.1	Algemeen	31
11.2	Typegoedkeuring van een remtestinrichting	31
11.3	Verplaatsen remtestinrichting	31
11.4	Rollenremtestbank.....	31
11.4.1	Plaatsing voor een hefinrichting:	32
11.4.2	Voor een hefinrichting met rijbanen	32
11.4.3	Vrije ruimte rollenremtestinrichting.....	32
11.5	Platenremtestinrichting	33
11.5.1	Plaatsing.....	33
11.5.2	Vrije ruimte platenremtestinrichting	34
11.5.3	Platenremtestinrichting met een hefinrichting	36
11.5.4	Platenremtestinrichting met een inspectieput	36
11.5.5	Mobiele platenremtestinrichting.....	36
11.6	Plaatsing remtestinrichting binnen – buiten.....	37
11.6.1	Vaste locatie erkenningen.....	37
11.6.2	Overkapping bij plaatsing buiten.....	37
11.7	Pedaalkrachtmeter.....	39
12	Verlichting in de keuringsruimte / werkplaats	41

13	Verwarming in de keuringsruimte / werkplaats	42
13.1	Minimale temperatuur	42
13.2	Veiligheid	42
14	Spelingdetectoren	43
14.1	Algemeen	43
14.2	Eisen	43
15	Bijlage locatie controleren dim- & mistlichten.....	44

1 Inleiding

In dit document vindt u de toelichting op de regelgeving over de inrichting van de keuringsruimte, werkplaats en apparatuur voor APK Zware voertuigen (APK 1), APK Lichte voertuigen (APK 2), APK Landbouwvoertuigen (APK 3), Gas-inbouw, Boordcomputer taxi en Tachografen.

De volgende regelgeving is de basis voor dit document:

- Arbobesluit;
- Arbeidsomstandigheden besluit;
- Arbeidsomstandighedenwet;
- [Besluit Bouwwerken Leefomgeving \(BBL\)](#);
- [NEN-9140 \(elektrische voertuigen\)](#);
- NEN-norm 1493; (hefinrichtingen)
- Richtlijn 2006/42/EG; (machinerichtlijn)
- Regeling erkenning en keuringsbevoegdheid APK;
- Regeling aanpassing voertuigen, erkenning GAS;
- Regeling Tachografen;
- Arbeidstijdenwet;
- Arbeidstijdenbesluit vervoer;
- Verordening (EU) nr. 165/2014; (Tachograaf)
- Verordening (EU) nr. 2016/799; (Tachograaf)
- Regeling erkenning werkplaatsen boordcomputer taxi;
- [Toezichtbeleid erkenninghouders, keurmeesters en technici RDW](#).

Het document is van toepassing op de onderstaande erkenningsvormen en een toelichting op de bijlagen van de Toezichtbeleidsbrief voor deze erkenningen:

- [Besluit erkenningen wegverkeer](#);
- [Regeling erkenningen wegverkeer](#);
- Regeling tachografen,
- Regeling Erkenning Werkplaatsen Boordcomputer taxi;

2 Algemeen

Van toepassing op:

- Erkenning APK 1.
- Erkenning APK 2.
- Erkenning APK 3.
- Erkenning GAS.
- Erkenning Tachograaf
- Erkenning Boordcomputer Taxi

2.1 Keuringsruimte, Werkplaats

Eisen en voorwaarden keuringsruimte/werkplaats

De keuringsruimte/werkplaats moet veilig zijn voor iedereen die in deze ruimte werkt.

De keuringsruimte of werkplaats is:

- a) overdekt, goed af te sluiten, goed verlicht en heeft verwarming;
- b) zo ingericht dat voertuigen die u in deze ruimte keurt van alle kanten goed toegankelijk zijn en u de werkzaamheden met gesloten deuren kunt uitvoeren.

Bij meerdere [erkenninghouders](#) op één adres, of in één bedrijfspand moeten de keuringsruimtes of werkplaatsen:

- a) een zelfstandige bedrijfsvoering hebben die losstaat van de naastgelegen erkenning. Dit betekent dat de keuringsruimte volledig zelfstandig is en alle voorzieningen heeft die nodig zijn (zoals bijvoorbeeld verlichting, verwarming of een afzuiginstallatie).
- b) een eigen ingang hebben naar de keuringsruimte of werkplaats die bij de erkenning hoort en zich duidelijk onderscheidt van de naastgelegen erkenning. Het moet duidelijk zijn bij wie je naar binnen gaat; dit kan door de naam van het bedrijf boven of bij de ingang van de keuringsruimte of werkplaats te zetten.
- c) gescheiden zijn van de naastgelegen werkplaats of keuringsruimte door een vaste wand die niet te verplaatsen is. Een schuifwand mag dus niet. Een wand opgetrokken van bijvoorbeeld steen, gips, hout of beton wel.
- d) De wand mag openingen, deuren of nooduitgangen hebben die uitkomen in een verblijfsruimte ernaast. Zoals een werkplaats of keuringsruimte. Het is niet toegestaan dat een voertuig (APK plichtige voertuigen) eenvoudig door deze openingen, deuren of nooduitgangen naar de andere werkplaats of keuringsruimte kan worden bewogen.

Electrische installatie:

Voor elke keuringsruimte of werkplaats geldt dat u de elektrische installatie altijd kunt bedienen in een eigen ruimte die niet bij een ander erkend bedrijf hoort.

De verwarming moet u vanuit de keuringsruimte of werkplaats zelfstandig kunnen instellen.

2.2 Gereedschap en apparatuur

Alle apparaten en gereedschappen moeten in goede staat van onderhoud zijn en mogen alleen gebruikt worden waarvoor ze zijn bedoeld zoals uitgelegd in de handleiding. Dit geldt ook voor technische gegevens die in de handleiding of op het apparaat of gereedschap zelf staan (zoals hoogte, lengte, breedte en maximaal gewicht).

Gereedschap, apparatuur en afzuiginstallatie:

Een keuringsruimte of werkplaats moet eigen gereedschap, apparatuur of een eigen afzuiginstallatie hebben (als dit van toepassing is) en moet voldoen aan de eisen. Gereedschap, apparatuur of een afzuiginstallatie mag niet gedeeld zijn.

Bij wijzigingen van de werkplaats/keuringsruimte die invloed hebben op de erkenningsvoorschriften moet de erkenninghouder hiervan melding bij ons doen. Afhankelijk van de wijziging verwerken wij deze administratief of brengen we een bezoek aan de werkplaats/keuringsruimte.

De volgende wijzigingen geeft u aan ons door:

- Verplaatsen van hefinrichting(en) of nieuwe hefinrichting(en)
- Verplaatsen van hefinrichting(en) of nieuwe hefinrichting(en) tevens de locatie voor controle van dim- en mistlichten
- Verplaatsen of nieuwe 0-emissiekast/afzuigeenheid voor roetmeting
- Verplaatsen of nieuwe remtestinrichting
- Verplaatsen of nieuwe spelingsdetectoren
- Verplaatsen of aanpassing locatie voor controle dim- en mistlichten
- Aangepaste of nieuwe inspectieput
- Aangepaste of nieuwe koplampstestapparaat
- Aangepaste of nieuwe verwarmingsinstallatie
- Uitbreiding, aanpassing, verplaatsing of nieuwe keurlocatie in de werkplaats.

Twijfelt u of u de wijziging moet doorgeven? Neem dan contact op met onze afdeling Service Centrum Erkenningen.

Een wijziging geeft u online door via het formulier 'Aanpassing werkplaats en/of apparatuur' Ga naar www.rdw.nl. Kies *zakelijk > bedrijven met RDW-erkenning > RDW-erkenning beheren > werkplaats en apparatuur aanpassen* of zoek via de zoekbalk op 'werkplaats'.

3 Apparatuur kalibreren tachograaf

Van toepassing op:

- Erkenning Tachograaf.

3.1 Algemeen

Apparatuur voor het vaststellen van de kenmerkende coëfficiënten (K), wegdraaital (W) en bandomtrek (L) en de apparatuur om de elektronische tachograaf in te regelen moet deugdelijk zijn en in een goede staat van onderhoud zijn.

Daarnaast moet de apparatuur geschikt zijn voor de te kalibreren tachograaf. Dit kan blijken uit documentatie dat hoort bij de apparatuur.

3.2 Opnemer tachograaf parameters op een rollenremtestbank.

Als op de rollenremtestbank RIM (opnemers) voor het kalibreren (uitrollen) van een tachograaf zijn aangebracht moeten deze in een goede staat van onderhoud zijn.

Op het moment dat u de rollenset of aandrijving van de testbank of de complete rollenremtestbank vervangt, moet u de RIM (opnemer) opnieuw laten kalibreren door de leverancier van deze apparatuur zodat de juiste waarden weer worden gereproduceerd.

Zijn er reparaties of wijzigingen aan de rollenremtestbank? Dit kan invloed hebben op de RIM (opnemer van de tachograaf). In overleg met de leverancier van de RIM (opnemer) kan het zijn dat u de opnemer opnieuw moet laten kalibreren met de rollenbank zodat de juiste waarden weer worden gereproduceerd.

4 ARBO algemeen

Van toepassing op:

- Erkenning APK 1.
- Erkenning APK 2.
- Erkenning APK 3.
- Erkenning GAS-inbouw.
- Erkenning Tachograaf.
- Erkenning Boordcomputer Taxi.

4.1 Afvoer/afzuiging uitlaatgassen

4.1.1 Algemeen

Ter bescherming van alle in de werkplaats aanwezige mensen moet u tijdens de werkzaamheden aan voertuigen waarbij uitlaatgassen geproduceerd worden alle uitlaatgassen op een juiste manier direct uit de werkplaats/keuringsruimte afvoeren¹. Deze afvoer moet met behulp van een voorziening, zoals bijvoorbeeld een slang, door een daartoe bestemde opening (door een opening in de muur/deur/vloer of dak) naar buiten kunnen worden gebracht, ook met gesloten deuren en ramen. Ook mag u de geforceerde afzuiging van de werkplaats/keuringsruimte gebruiken. Voorwaarde hierbij is wel dat de geforceerde afzuiging de uitlaatgasmeting niet beïnvloedt.

Bij een voertuig met meerdere uitlaatmondingen moet u bij alle uitlaatmondingen de geproduceerde uitlaatgassen afvoeren. Dit geldt ook voor voertuigen in de werkplaats die niet in de steekproef zijn gevallen.

4.1.2 CO- en viergasmeting (viergasmeter) (APK en GAS)

Van toepassing op:

- Erkenning APK 1.
- Erkenning APK 2.
- Erkenning GAS.

Tijdens de uitvoering van de uitlaatgastest (stationair- en verhoogd toerental) moet u alle geproduceerde uitlaatgassen op een juiste manier uit de werkplaats/keuringsruimte afvoeren. Deze afvoer mag met behulp van een slang en een daartoe bestemde opening in de muur/deur/dak/vloer. Ook mag u de geforceerde afzuiging van de werkplaats/keuringsruimte gebruiken. Voorwaarde hierbij is wel dat de geforceerde afzuiging² de uitlaatgasmeting niet beïnvloedt. (Zie ook 4.1.1. Algemeen).

Bij meerdere uitlaatmondingen moet u de sonde in 1 uitlaattuitmonding plaatsen. Alle uitmondingen verbindt u vervolgens met de uitlaatgasafvoer zodat alle geproduceerde uitlaatgassen naar buiten worden afgevoerd.

¹ In bepaalde situaties kan het gebruik van een 'geschikt opzetfilter' naast de uitlaatgasafvoer gebruikt worden om de uitlaatgassen uit de werkplaats te filteren. Daar waar een afvoer naar buiten met een slang niet mogelijk is kan een opzetfilter gebruikt worden.

² De geforceerde afzuiging mag ook de zogenaamde afzuigunit van de roetmeter (0-emissiekast) zijn. Voorwaarde hierbij is weer dat de afzuigunit de uitlaatgasmeting niet beïnvloedt.

4.1.3 Vrije acceleratietest (roetmeter) (APK)

Van toepassing op:

- Erkenning APK 1.
- Erkenning APK 2.

Tijdens het uitvoeren van de vrije acceleratietest tijdens een APK 1- en APK 2 keuring moet u alle uitlaatgassen met behulp van een goedgekeurde afzuigenheid uit de werkplaats verwijderen. Deze eis is van toepassing op de uitgestoten uitlaatgassen als ook op het monster dat door de roetmeter voor het bepalen van de K-waarde is gebruikt.

Bij voertuigen met meerdere uitlaatmondingen moet u de sonde van de roetmeter in 1 uitlaatuitmonding plaatsen. Deze uitlaatmonding verbindt u met de afzuigenheid. De andere uitlaatmonding mag u ook op de afzuigenheid aansluiten. De uitlaatgassen uit deze monding mag u echter ook als uitzondering op een andere manier afvoeren uit de werkplaats/keuringsruimte. Voorwaarde hierbij is dat de afvoer niet de vrije acceleratietest beïnvloedt en dat u alle uitlaatgassen afvoert. (Zie ook 4.1.1. Algemeen).

De afzuigenheid hoort bij de roetmeter. De leverancier van de roetmeter weet welke afzuigenheden geschikt zijn voor uw roetmeter.

Wijzigingen aan de afzuiginstallatie zijn niet toegestaan. Bij het wijzigen van de afzuiginstallatie vervalt de goedkeuring en moet u de installatie opnieuw laten keuren.

4.1.4 Deeltjesteller (APK)

Van toepassing op:

- Erkenning APK 1.
- Erkenning APK 2.

Tijdens de roetfiltertest moet u alle geproduceerde uitlaatgassen op een juiste manier uit de werkplaats/keuringsruimte afvoeren. Dit kan bijvoorbeeld met behulp van een slang en een daarvoor bestemde opening (een opening in de muur/deur/dak/vloer) naar buiten worden afgevoerd. De meting mag niet worden beïnvloed door de manier van afvoeren van de uitlaatgassen.

Alle uitmondingen moet u afvoeren. (Zie ook 4.1.1. Algemeen).

4.2 Gevaarlijke gassen/(vloeï-)stoffen

Als er producten en gevaarlijke stoffen (met of zonder een gevaarsymbool op het etiket) in het bedrijf aanwezig zijn of als u werkzaamheden uitvoert waarbij gevaarlijke dampen, stof- of rookdeeltjes ontstaan, heeft u als erkenninghouder een wettelijke zorgplicht voor de bescherming van de gezondheid en de veiligheid van uw medewerkers maar ook voor werknemers van ons als zij bij u op bezoek

zijn. In de ruimte waar u de steekproefcontrole uitvoert mogen geen gevaarlijke producten en stoffen aanwezig zijn.

4.3 Overige Arbo

4.3.1 Geluid

Als u werkzaamheden uitvoert tijdens het bezoek van een medewerker van ons waarbij het geluidsniveau te hoog is, (schadelijk is als men op een afstand van 1 meter de stem moet verheffen om elkaar te horen), moet u als erkenninghouder de medewerker van ons beschermende middelen geven of de werkzaamheden waarbij een te hoog geluidsniveau wordt geproduceerd tijdens de aanwezigheid van onze medewerker stilleggen.

4.3.2 Onderdelen, gereedschappen, apparatuur

Alle gereedschappen, arbeidsmiddelen, o.a. krikken, assteunen, spelingsdetector, hulpstukken, looplampen en apparatuur die u gebruikt tijdens het uitvoeren van een keuring en steekproef moeten in deugdelijk staat zijn en mogen geen defect vertonen.

4.3.3 Veiligheid RDW-medewerkers

Tijdens het bezoek van een medewerker van ons zorgt de erkenninghouder ervoor dat er veilig gewerkt kan worden. De erkenninghouder heeft niet alleen de verplichting naar zijn eigen medewerkers toe, maar ook voor die bij hem op bezoek zijn. Als het nodig is treft u maatregelen zodat de veiligheid gegarandeerd kan worden.

Veiligheid is belangrijk als u werkt met een hefinrichting. Zorg ervoor dat het voertuig stevig op de hefinrichting staat en dat het voertuig niet te lang, te breed of te zwaar is. De afrijdbeveiliging aan de voor- en achterkant moet goed werken. Er mogen geen personen in een geheven voertuig zitten. Zelfs niet tijdens een drukproef. [Het is niet toegestaan om voertuigen onder een geheven voertuig te plaatsen om keuringsaspecten zoals remtesten en dimlichtcontroles uit te voeren omdat het zorgt voor onnodige risico's.](#) Daarnaast kan het schade aan voertuigen en/of letsel aan personen veroorzaken.

5 Handgereedschap

Van toepassing op:

- Erkenning APK 1.
- Erkenning APK 2.
- Erkenning APK 3.
- Erkenning GAS-inbouw.
- Erkenning Tachograaf.
- Erkenning Boordcomputer Taxi.

5.1 Algemeen

Het handgereedschap dat noodzakelijk is om de keuring of het onderzoek op de juiste manier uit te kunnen voeren moet in een deugdelijke staat zijn. Men moet het gereedschap tijdens de keuring of het onderzoek op een veilige en juiste manier kunnen gebruiken.

5.2 Bandenspanningsmeter en bandenpomp

5.2.1 Bandenpomp

De bandenpomp moet goed werken, in een deugdelijke staat en voldoende capaciteit hebben.

5.2.2 Bandenspanningsmeter

De bandenspanningsmeter moet goed werken en in een deugdelijke staat van onderhoud zijn.

5.3 Bandenprofiel dieptemeter

Van toepassing op:

- Erkenning APK 1.
- Erkenning APK 2.
- Erkenning APK 3.
- Erkenning Tachograaf.
- Erkenning Boordcomputer Taxi.

De bandenprofiel dieptemeter moet deugdelijk en in een goede toestand zijn. En zijn voorzien van een verende meetstift en een nauwkeurigheid van 0.1 mm.

5.4 Meetlint

Het meetlint van voldoende lengte moet deugdelijk, in een goede toestand en goed afleesbaar zijn.

6 HC-detector

Van toepassing op:

- Erkenning GAS-inbouw.

De detector om gaslekkage te kunnen opsporen moet goed werken en in een deugdelijke staat van onderhoud zijn. Het apparaat moet een gasconcentratie van 800 ppm kunnen detecteren.

7 Hefinrichtingen

Van toepassing op:

- Erkenning APK 1.
- Erkenning APK 2.
- Erkenning APK 3, als gebruik gemaakt wordt van een hefinrichting.
- Erkenning GAS-inbouw.
- Erkenning Tachograaf.

7.1 Algemeen

In de werkplaats mag een hefinrichting aanwezig zijn. Een hefinrichting moet geschikt zijn voor de groep voertuigen waarvoor u de RDW-erkenning heeft aangevraagd.

De hefinrichting moet veilig, doelmatig en in een goede staat van onderhoud zijn. De goede staat van onderhoud toont u aan door een geldige certificering. De certificering is afgegeven door één van de erkende hefbrug certificeerders. Deze certificeert de hefinrichting aan de hand van de Machinerichtlijn en EN1493:2022 (Werkhandboek hefbrugkeuring inclusief bijbehorende checklist). Bij artikel 7.2 staat wat de RDW hanteert bij een doelmatige hefinrichting tijdens het gebruik.

7.2 Doelmatige hefinrichting

Onder een doelmatige hefinrichting wordt verstaan:

- Is gecertificeerd (zie 7.3 certificering hefinrichting)
- De afrijdbeveiliging werkt volledig als een voertuig op de hefinrichting staat. Dit geldt voor zowel de voorkant als de achterkant van het voertuig. De afrijdbeveiliging mag niet zijn verwijderd.
- De hefinrichting moet een goed werkende vergrendeling hebben.
- De bediening en beveiliging van de hefinrichting zijn in goede staat en werken op een correcte manier.
- De elektrische installatie moet deugdelijk aan de hefinrichting zijn gemonteerd en mag geen gebreken hebben.
- De hefkabels zijn niet ernstig beschadigd.
- De hydraulische onderdelen lekken niet.
- De hefinrichting is aan alle kanten toegankelijk. De vrije ruimte rondom de hefinrichting is minimaal 0,5 meter. De eventueel aanwezige oprijplaten worden bij de beoordeling van de vrije ruimte buiten beschouwing gelaten. Zie voor nadere uitleg de paragraaf 7.5 Vrije ruimte rond het voertuig.
- De hefinrichting heeft voldoende verlichting. De verlichting van de hefinrichting moet voldoen aan onderstaande eisen:
 - De verlichtingsarmaturen zijn deugdelijk gemonteerd, mogen niet beschadigd zijn en moeten beschermkappen hebben.
 - De hefinrichting is gelijkmatig verlicht waarbij de gemiddelde lichtopbrengst onder de inrichting minimaal 200 lux bedraagt. De lichtopbrengst bepaalt u door visuele controle. In geval van twijfel stelt u

de lichtopbrengst vast door het uitvoeren van een lichtmeting. De lichtmeting voert u uit met een luxmeter. Dit gebeurt als volgt:

1. Midden op de hefinrichting wordt een voertuig geplaatst;
2. Bij ieder wiel wordt de lichtsterkte gemeten, daarbij wordt de lichtcel van de luxmeter naar het midden van de hefinrichting gericht;
3. De gemiddelde waarde van deze metingen moet minimaal 200 lux te bedragen.

Bij twijfel aan de lichtsterkte moet de erkenninghouder aantonen dat de lichtsterkte voldoende is.

7.3 Certificering hefinrichting

7.3.1 Algemeen

De deugdelijkheid en goede staat van onderhoud van de hefinrichting blijkt uit een keuring welke minimaal eenmaal per jaar wordt uitgevoerd door een bij ons aangemelde en geaccepteerde gecertificeerd bedrijf of persoon. Bij goedkeuring van de hefinrichting wordt een certificaat en geldige keurmerk afgegeven aan de erkenninghouder.

7.3.2 Keurmerk

Een door de RDW erkende hefbrugkeurder moet de hefinrichting jaarlijks controleren en certificeren. Na goedkeuring krijgt de hefinrichting een keurmerk. Dit houdt in dat de hefinrichting [en indien aanwezig het wielvrijsysteem tussen de rijbanen een](#) goedkeuringssticker (certificeringssticker) krijgt. Het geldigheidstermijn van de certificering (aangegeven op de certificeringssticker) mag niet zijn verlopen.

7.3.3 Voorgeschreven logo

Het door de RDW voorgeschreven logo moet de erkende hefbrugkeurder na goedkeuring op een vast deel van de hefinrichting plakken. Deze mag verwerkt zijn in de goedkeuringssticker of plakt men er apart bij.



7.3.4 Vervaldatum certificering

De op het keurmerk vermelde vervaldatum mag niet verlopen zijn. Bij het beoordelen van de op de certificeringsticker vermelde vervaldatum is het belangrijk dat de datum juist wordt geïnterpreteerd. Staat er alleen een jaar en een maand op de sticker vermeld, dan betekent dit dat de goedkeuring tot het eind van de vermelde maand geldig is.

7.3.5 RDW aangewezen bedrijven

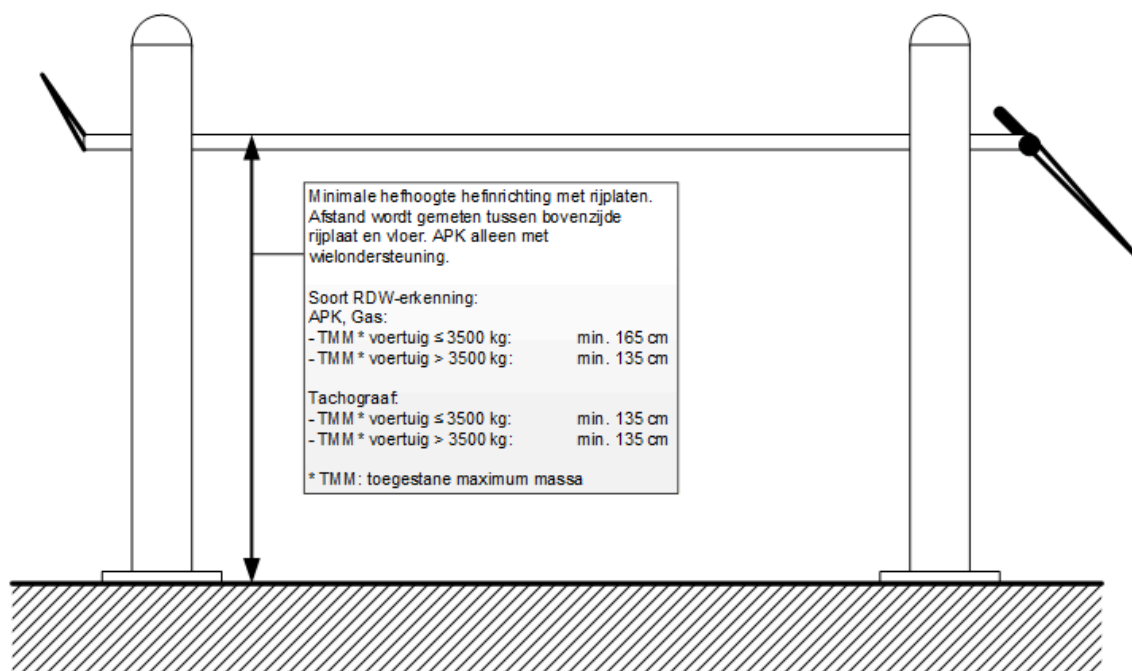
De bedrijven die door de RDW erkend zijn voor de certificering van een hefinrichting vindt u op www.rdw.nl onder zakelijk. Zoek op 'hefinrichting'.

7.4 Hefhoogte hefinrichting

De hefhoogte (zoals vermeld in de 'Regeling erkenningen wegverkeer en de Regeling tachografen') wordt op de volgende wijze vastgesteld.

Heeft de hefinrichting volgens de regels niet de juiste hefhoogte? Dan mag de hefhoogte alleen vergroot worden door een vaste constructie aan te brengen. Losse balken of platen zijn geen vaste constructie. De hefinrichting moet na de verhoging opnieuw worden gekeurd en voldoen aan alle regels voor de keuring van een hefinrichting.

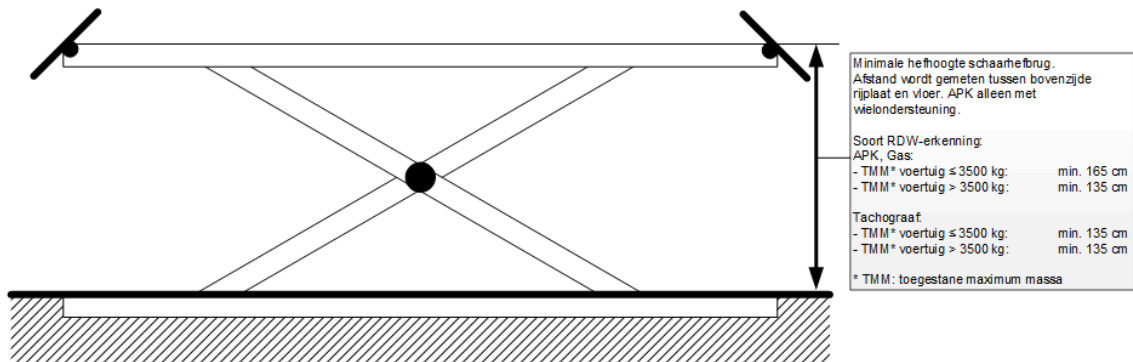
7.4.1 Hefinrichting met rijplaten



Toelichting:

- De hefhoogte wordt gemeten tussen de bovenkant van de rijplaat en de vloer in de werkplaats.

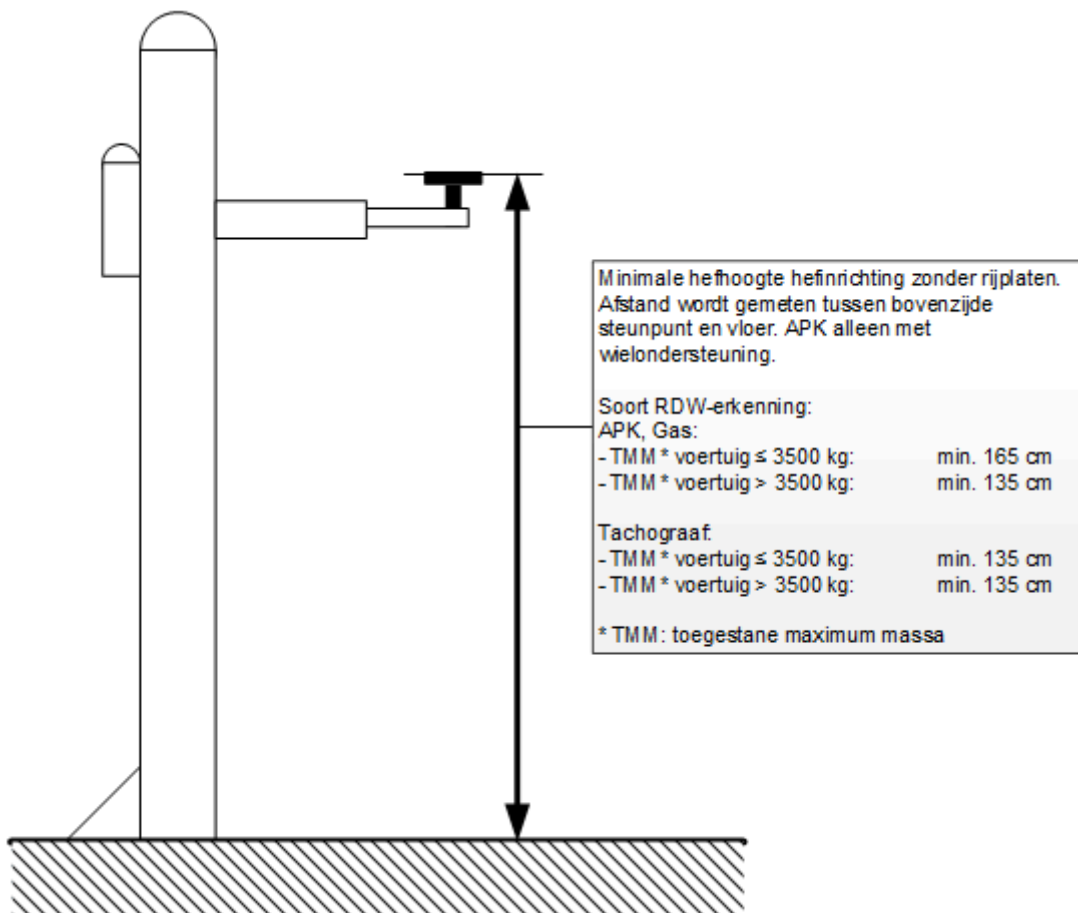
7.4.2 Schaarhefbrug



Toelichting:

- De hefhoogte wordt gemeten tussen de bovenkant van de rij- of ondersteuningsplaat en de vloer in de werkplaats.
- Als een schaarhefbrug voor de APK wordt gebruikt moeten de wielen van het te keuren voertuig ondersteund worden.
- Voor de erkenning Tachograaf of de erkenning Gas is ondersteuning van de wielen niet noodzakelijk.

7.4.3 Hefinrichting zonder rijplaten

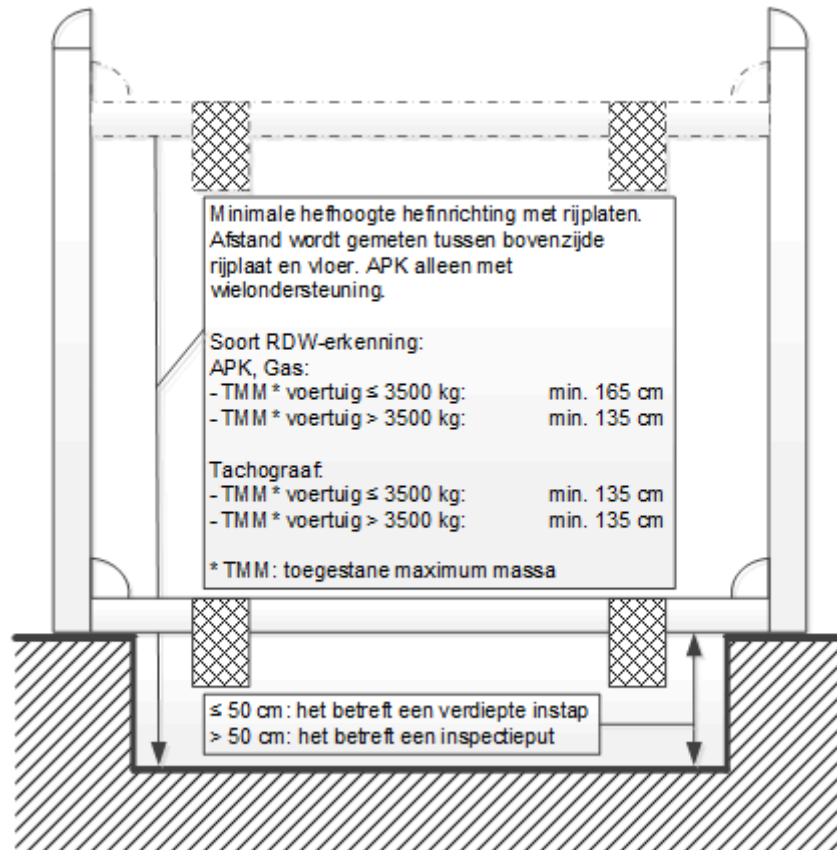


Toelichting:

- De hefhoogte wordt gemeten tussen de bovenkant van het ondersteuningspunt en de vloer in de werkplaats.
- Een hefinrichting zonder rijplaten mag alleen gebruikt worden voor de erkenning Tachograaf of de erkenning Gas.

7.4.4 Hefinrichting gecombineerd met een verdiepte vloer

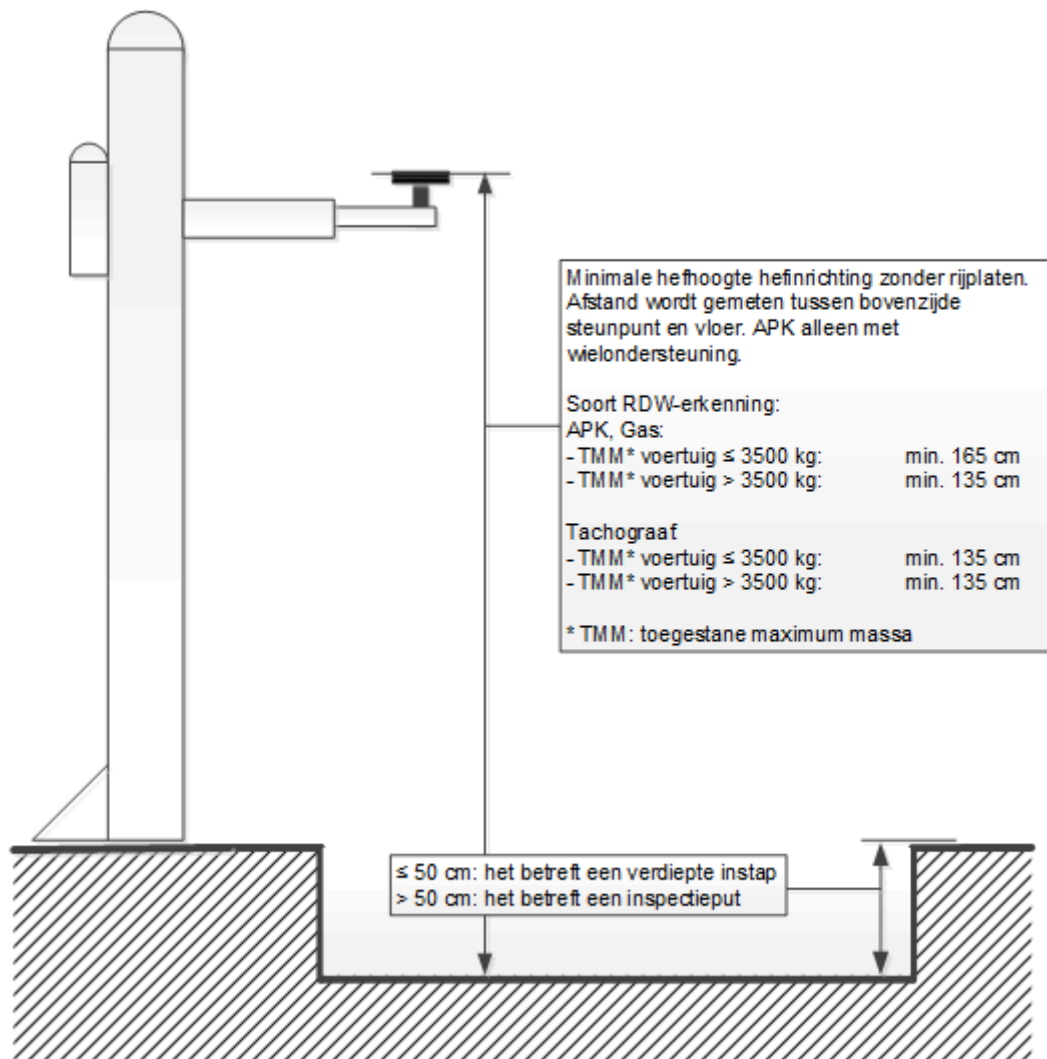
7.4.4.1 Hefinrichting met rijplaten



Toelichting:

- De hefhoogte wordt gemeten tussen de bovenkant van de rijplaat van de hefinrichting en de vloer in de verdiepte werkplaatsvloer in de bovenste vergrendeling.
- Is de verdieping in de werkplaatsvloer groter dan 50 cm dan wordt deze gezien als een inspectieput. De verdieping moet dan voldoen aan de eisen zoals die aan een inspectieput worden gesteld. Zie hiervoor Hoofdstuk 8.
- De hiervoor vermelde 50 cm wordt gemeten tussen de werkplaatsvloer, t.p.v. de bevestiging van de hefinrichting, en de vloer in de verdieping. Met uitzondering van hefinrichtingen die verdiept (niet op de werkplaatsvloer) gemonteerd zijn. De hiervoor vermelde 50 cm wordt gemeten tussen de werkplaatsvloer en de verdiepte vloer.

7.4.4.2 Hefinrichting zonder rijplaten



Toelichting:

- De hefhoogte wordt gemeten tussen de bovenkant van het ondersteuningspunt en de vloer in de verdiepte werkplaatsvloer.
- Is de verdieping in de werkplaatsvloer groter dan 50 cm dan wordt deze gezien als een inspectieput. De verdieping moet dan voldoen aan de eisen zoals die aan een inspectieput worden gesteld. Zie hiervoor Hoofdstuk 8.
- De hiervoor vermelde 50 cm wordt gemeten tussen de werkplaatsvloer, t.p.v. de bevestiging van de hefinrichting, en de vloer in de verdieping.

7.5 Vrije ruimte rond het voertuig

7.5.1 Algemeen

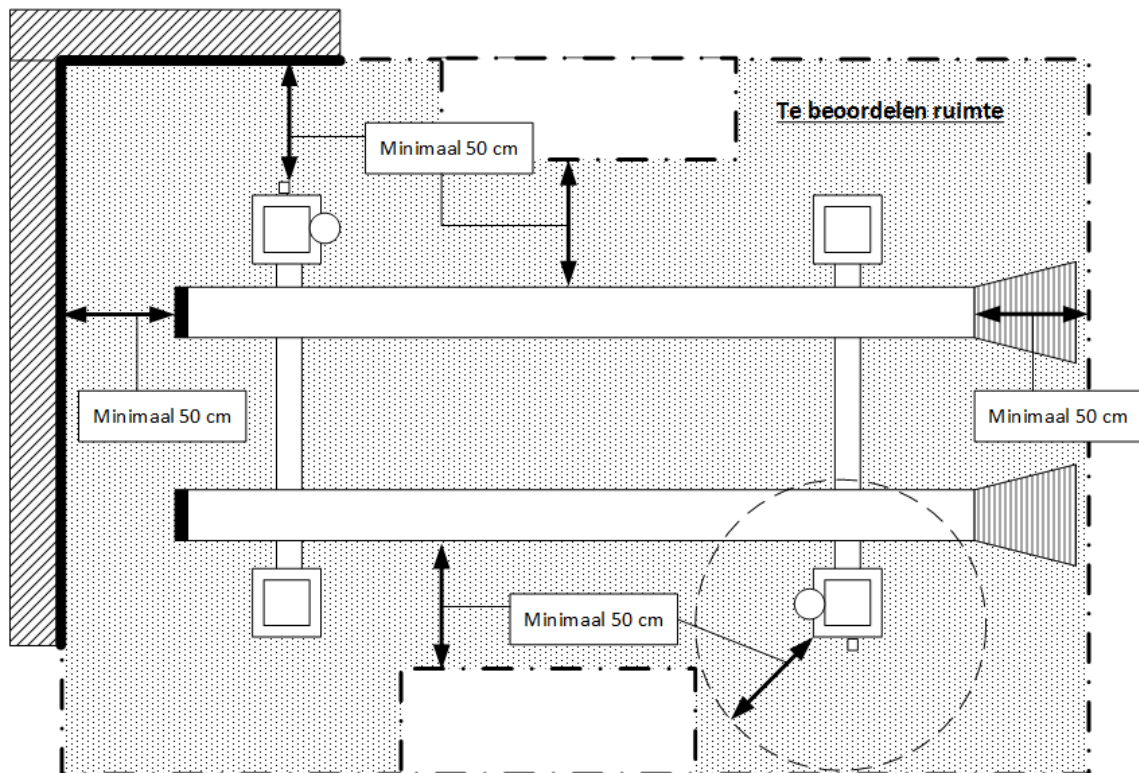
De keuringsruimte moet zodanige afmetingen hebben dat het te keuren voertuig van alle kanten goed toegankelijk is.

Voor een zorgvuldige inspectie van het voertuig moet altijd een vrije ruimte van minimaal 50 cm rondom het voertuig zijn, ongeacht de plaats van het voertuig in de keuringsruimte.

Voor de vaststelling van de 50 cm vrije ruimte worden beweegbare delen van de hefinrichting zoals oprijplaten niet meegerekend.

7.5.2 Vrije ruimte rondom de hefinrichting

Het is verplicht om een hefinrichting te hebben in de keuringsruimte die geschikt is voor de voertuigen waarvoor u de erkenning wilt aanvragen. De hefinrichting moet aan alle kanten goed bereikbaar zijn. De vrije ruimte rondom de hefinrichting moet minimaal 50 cm zijn.



7.6 Losse hefkolommen (wielgreflift)

Sinds 1 januari 2021 mag u tijdens de uitvoering van werkzaamheden die voortkomen uit de RDW-erkenning geen gebruik meer maken van losse hefkolommen.

8 Inspectieput

Van toepassing op:

- Erkenning APK 1.
- Erkenning APK 2.
- Erkenning APK 3, als gebruik gemaakt wordt van een inspectieput.
- Erkenning GAS-inbouw.
- Erkenning Tachograaf.

8.1 Doelmatige inspectieput

Onder een doelmatige inspectieput wordt het volgende verstaan:

- De inspectieput is vrij toegankelijk:
 - Voor voertuigen waarvan de toegestane maximum massa meer is dan 3500 kg moet, als een voertuig op de inspectieput staat, minimaal één uitgang vrij toegankelijk zijn. Er moet minimaal 1 meter vrije ruimte aanwezig zijn.
 - Voor voertuigen waarvan de toegestane maximum massa niet meer is dan 3500 kg moet, als een voertuig op de inspectieput staat, een vrije ruimte aan de voor- of achterkant van het voertuig van minimaal 1 meter aanwezig zijn (dit betekent voertuiglengte plus 1 meter).
 - De uitgangen moeten altijd vrij van obstakels en toegankelijk zijn.
 - De inspectieput is toegankelijk door middel van een vaste trap of een vast klimijzer.
- In de inspectieput is geen water en/of een andere vloeistof aanwezig.
- De elektrische installatie in de inspectieput vertoont geen gebreken. Deze is zodanig uitgevoerd dat de afzuiginstallatie minstens 30 seconden in werking is voordat de verlichting kan worden ingeschakeld of een ander punt onder spanning wordt gebracht.
- De inspectieput heeft een mechanische afzuiginstallatie waarmee dampen doeltreffend worden afgezogen. (Denk hierbij bijvoorbeeld aan benzine, LPG, diesel of andere gevaarlijke stoffen die u gebruikt bij werkzaamheden, zoals remmenreiniger)

Hierbij moet:

- Aan beide kanten van de inspectieput afzuigkanalen zijn aangebracht waarin gelijkmatig verdeeld over de lengte, afzuigopeningen aanwezig zijn;
- De capaciteit van de afzuiginstallatie is per minuut ten minste één kubieke meter lucht per vierkante meter inspectieput;
- De verbinding met de buitenlucht bestaat uit een onbrandbare buisleiding met een inwendige diameter van minimaal 150 mm;
- De ventilatormotor van de afzuiginstallatie moet zich buiten de luchtstroom bevinden of explosieveilig uitgevoerd te worden;
- De afvoergassen moeten minstens 1 meter boven het dak van de keuringsinrichting te worden afgevoerd, buiten de nabijheid van ramen en deuren.

Toelichting: Wijkt de afzuiging in de inspectieput af van de genoemde eisen? Dan moet u op een andere manier aantonen dat de afzuiging aan de eisen voldoet. Dit kunt u bijvoorbeeld aantonen met een verklaring/berekening en meting van de fabrikant/leverancier.

8.2 Diepte inspectieput

De minimale diepte van de inspectieput is afhankelijk van de maximum toegestane massa van het te keuren/onderzoeken voertuig.

Minimaal voorgeschreven putdiepte voor de erkenningen APK en Gas:

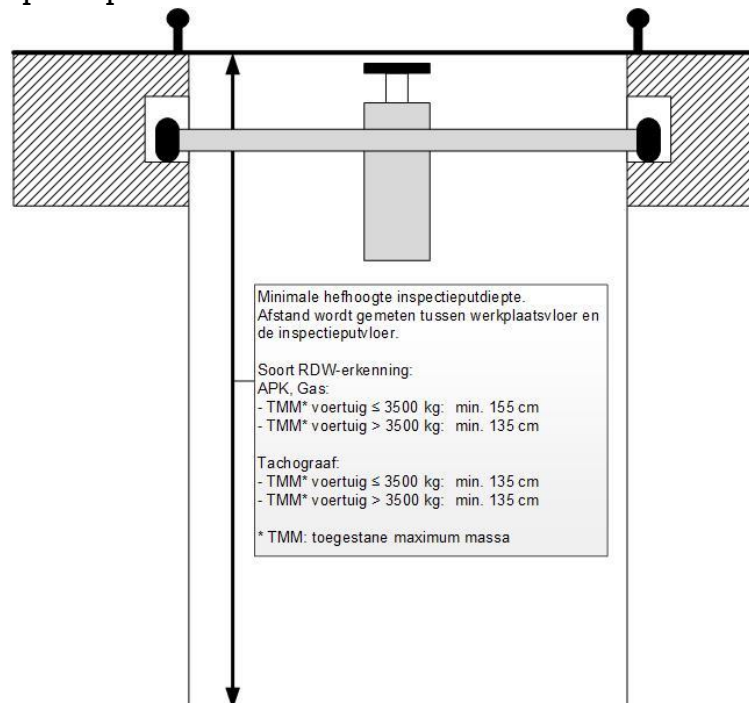
- Voertuigen met maximum massa van ≤ 3500 kg:
Minimaal 155 cm diep.
- Voertuigen met maximum massa van > 3500 kg:
Minimaal 135 cm diep.

Minimaal voorgeschreven putdiepte voor de erkenning Tachograaf:

- Voertuigen met maximum massa van ≤ 3500 kg:
Minimaal 135 cm diep.
- Voertuigen met maximum massa van > 3500 kg:
Minimaal 135 cm diep.

Als een inspectieput niet aan de voorgeschreven putdiepte voldoet, dan mag u de putdiepte alleen verhogen met een deugdelijke en veilige vaste constructie. Losse balken of platen zien wij niet als een vaste constructie.

De putdiepte wordt gemeten tussen de werkplaatsvloer of vaste verhoging van de vloer en de inspectieputvloer.



8.3 Verlichting inspectieput

De inspectieput heeft voldoende verlichting. De verlichting van de inspectieput moet voldoen aan onderstaande eisen:

- De verlichtingsarmaturen zijn deugdelijk bevestigd, mogen niet beschadigd zijn en moeten beschermkappen hebben.
- De inspectieput is gelijkmatig verlicht waarbij de gemiddelde lichtopbrengst onder de inrichting minimaal 200 lux bedraagt. De lichtopbrengst wordt bepaald door visuele controle. Bij twijfel wordt de lichtopbrengst vastgesteld door middel van een lichtmeting. De lichtmeting wordt uitgevoerd met een luxmeter, op de volgende manier:
 - Midden op de inspectieput wordt een voertuig geplaatst;
 - Bij ieder wiel wordt de lichtsterkte gemeten; daarbij wordt de lichtcel van de luxmeter naar het midden van de inspectieput gericht;
 - De gemiddelde waarde van deze metingen moet minimaal 200 lux te bedragen.

8.4 In- en uitgangen van de inspectieput

8.4.1 In- en uitgangen en vluchtweg

Een inspectieput moet minimaal één in-/uitgang hebben. Deze in-/uitgang moet een trap hebben zodat u de inspectieput op een normale manier kan betreden/verlaten. Zie 8.5 en 8.6 voor de juiste afmetingen en ruimten. Daarnaast moet de inspectieput ook altijd een vluchtweg hebben. Deze vluchtweg hoeft niet te voldoen aan de genoemde vrije ruimten. Het verlaten van de inspectieput via deze vluchtweg moet wel op een veilige manier zijn ingericht.

8.4.2 Vrije ruimte in- en uitgang van de inspectieput

De vrije ruimte bij de in-/uitgang van de inspectieput moet, zowel bij APK 1 als bij APK 2, APK 3, GAS, TA altijd minimaal 50 cm zijn.

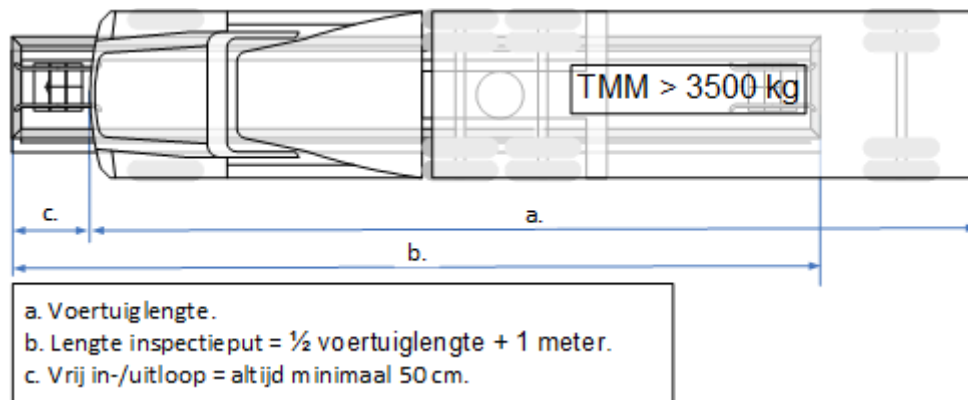
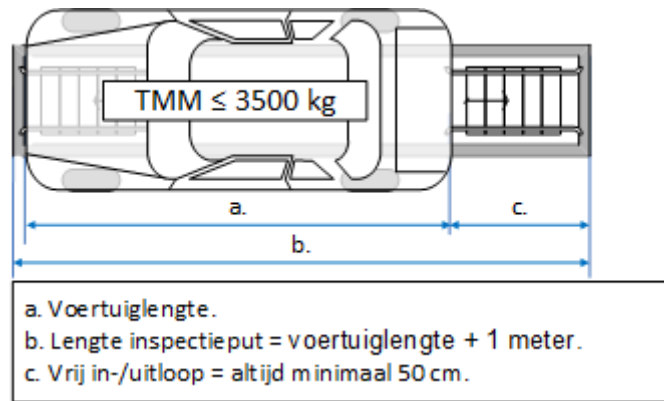
8.5 Lengte van de inspectieput

De minimale lengte van een inspectieput wordt bepaald door de lengte van het te keuren voertuig.

Voor een voertuig met een toegestane maximum massa (TMM) ≤ 3500 kg moet u de volledige lengte nemen en voor een voertuig met een TMM > 3500 kg de helft van de voertuiglengte.

Formule:

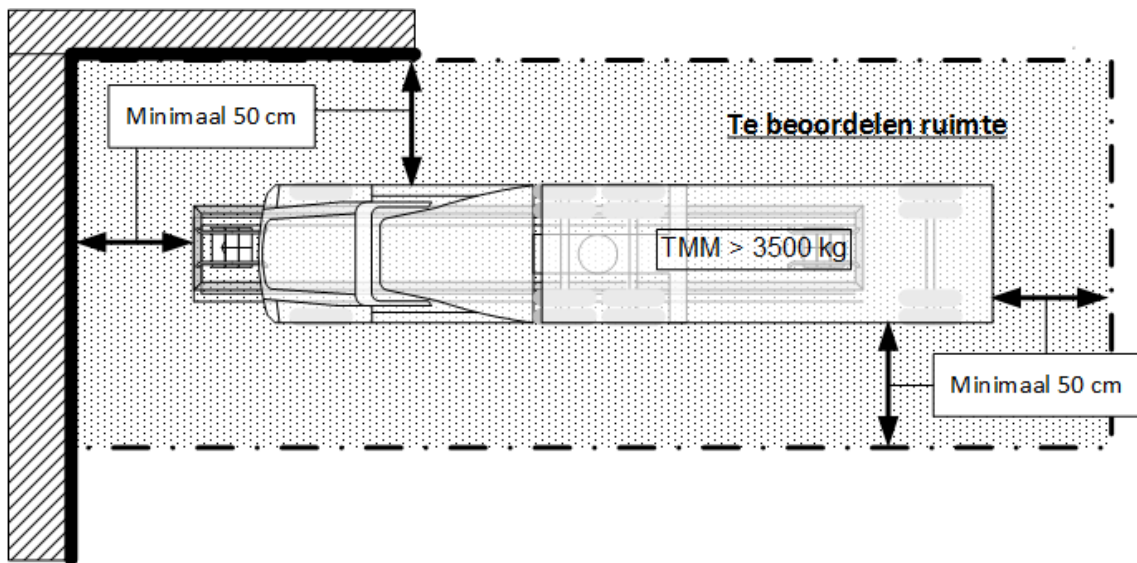
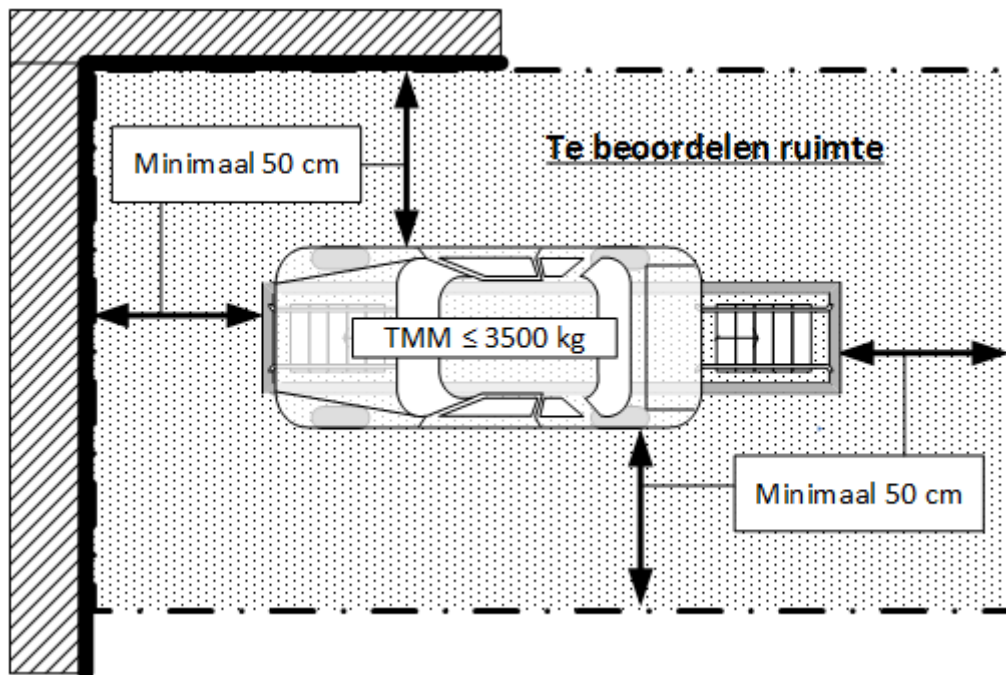
- TMM ≤ 3500 kg: Minimale lengte van de put = de lengte van het voertuig + 1 meter.
- TMM > 3500 kg: Minimale lengte van de put = de $\frac{1}{2}$ lengte van het voertuig + 1 meter.



8.6 Vrije ruimte rond de inspectieput

Rondom een voertuig op een inspectieput moet voldoende vrije ruimte aanwezig zijn zodat u veilig kunt werken en dat u het voertuig goed kunt beoordelen. Dit houdt in dat er altijd een vrije ruimte van 50 cm aanwezig moet zijn rond het voertuig.

De vrije ruimte wordt op de onderstaande manier vastgesteld:



9 Koplampstestapparaat

Van toepassing op:

- Erkenning APK 1 (bij keuren motorvoertuigen).
- Erkenning APK 2
- Erkenning APK 3.
- Erkenning GAS-inbouw.

9.1 Deugdelijkheid

Een koplampstestapparaat is deugdelijk als:

- De voet, de zuil, het vizier, de verstelinrichtingen en de optiekkast waaronder de lens en het projectievlak niet dusdanig zijn beschadigd dat de werking van het apparaat beïnvloed wordt;
- De verstelinrichtingen spelingsvrij zijn en werken zoals oorspronkelijk bedoeld is;
- De koplampstester op een rails is gemaakt, moet de rails aanwezig zijn en niet dusdanig beschadigd zijn dat de werking van het apparaat beïnvloed wordt;
- De optiekkast waterpas gemonteerd is ten opzichte van de voet, dan wel de optiekkast waterpas te stellen is ten opzichte van de voet.

9.2 Locatie t.b.v. de controle van de daling van de dim- en mistvoorlichten

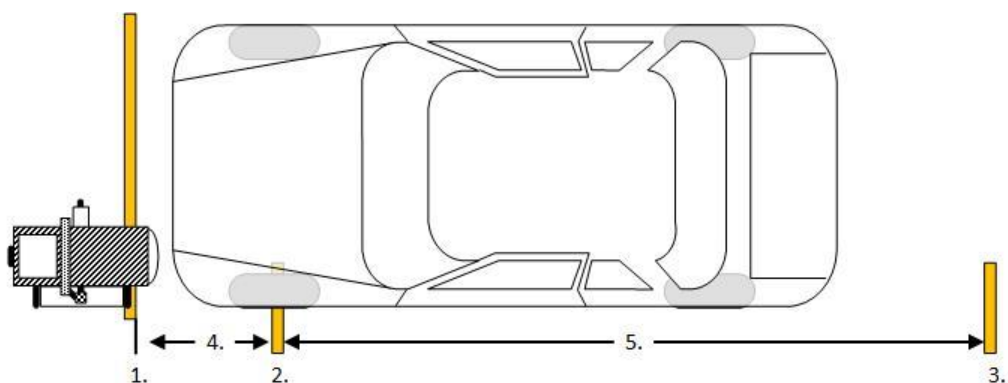
9.2.1 Algemeen controlelocatie

- De controleplaats bestaat uit een locatie voor het opstellen van het voertuig en een locatie voor het opstellen van het koplampstestapparaat.
- De locatie voor het voertuig moet vlak en horizontaal zijn.
- Een obstakel, bijvoorbeeld een remtestinstallatie of een oneffenheid (gemarkeerd), is toegestaan als de wielen van het voertuig tijdens de keuring hier niet op staan. Komt het voertuig met één of meerdere wielen op het obstakel terecht, dan mag u het voertuig niet keuren op deze locatie.
- Deze locatie is horizontaal als de afwijking maximaal 6 mm per 3 m is. De locatie wordt alleen in de lengterichting van het voertuig beoordeeld.
- De locatie waar u de daling van dim- en mistlichten controleert, mag niet onder een hefbrug zijn.
- Een hefbrug met rijbanen mag u als locatie gebruiken. De hefbrug wordt in de onderste stand gecontroleerd op vlak en horizontaal zijn. De eerste vergrendeling telt hiervoor niet mee.
- De locatie voor het opstellen van het koplampstestapparaat bestaat uit rails of een vlakke horizontale vloer. Een koplampstestapparaat mag ook hangend gemonteerd zijn.
- De rails of de vloer t.b.v. het koplampstestapparaat is horizontaal als de maximale afwijking in dwarsrichting van het voertuig maximaal 2 mm per 1 m is. Deze afwijking wordt haaks op het voertuig gemeten.

- Het horizontaal zijn van beide locaties beoordelen wij volgens het schema in de **Bijlage locatie controleren dim- & mistlichten**. U krijgt een meetrapport van deze beoordeling. Dit moet u goed bewaren en laten zien als een van onze medewerkers hierom vraagt.

9.2.2 Markeren locatie

- De locatie voor het opstellen van het voertuig moet duurzaam en permanent gemarkeerd zijn.
- De minimale markering bestaat uit:
 - Een markering voor de uiterste positie van het linker voorwiel.
 - Een markering waar het linker achterwiel in uiterste positie kan staan.
- Gebruikt u een hefbrug voor de controle dan moet deze met een duurzaam opschrift gemarkeerd zijn.
Markeringen voor de locatie waar het voertuig geplaatst wordt zijn dan niet nodig.
- De locatie voor het opstellen van het koplampstestapparaat moet zijn gemarkeerd op de vloer. De rails voor het koplampstestapparaat mag u als markering gebruiken.
- Deze markering bestaat uit minimaal een lijn waarop het voorste wiel(en) van het koplampstestapparaat lopen. ([Zie afbeelding hieronder](#))
- Als u gebruik maakt van een hangend koplampstestapparaat hoeft u geen markering op de vloer aan te brengen.
- Een obstakel moet u duurzaam en permanent markeren. Het moet duidelijk zijn dat er geen wielen op mogen staan tijdens de controle van de daling. De markering geldt niet voor bv een reminstallatie of lift.

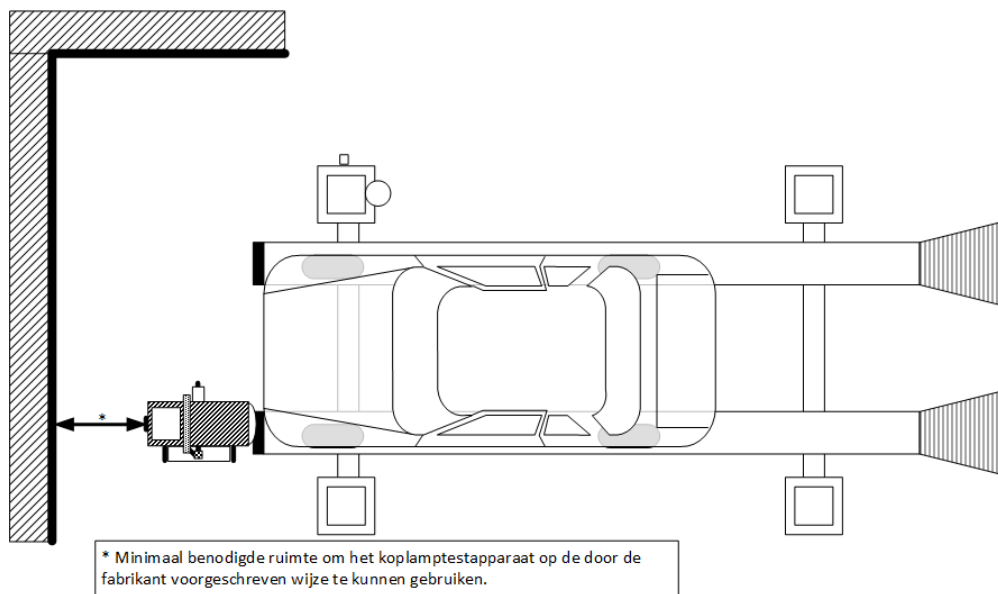


- | | | |
|----|---------------|---|
| 1. | C-lijn | Markering waar het voorwiel of voorwielen van het koplampcontroleapparaat overheen lopen. |
| 2. | AD | Markering waar het linker voorwiel op of achter geplaatst wordt. |
| 3. | Eindmarkering | Markering van de uiterste positie waar het linker achterste wiel mag staan. |
| 4. | | Afstand tussen AD en C-lijn. Staat vermeld op de rapportage van de controleplaats. |
| 5. | | Over deze lengte mag u het voertuig plaatsen (tussen AD en de eindmarkering. Afstand is afhankelijk van de lengte van uw controleplaats, deze staat vermeld op uw rapportage. |

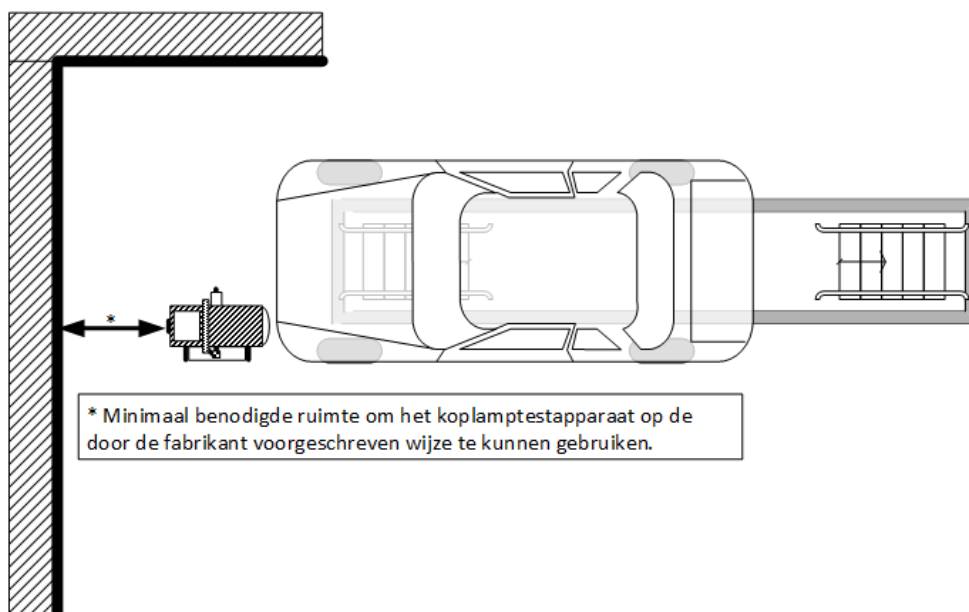
9.2.3 Aandachtspunten

- Er moet altijd worden voldaan aan de minimale vrije ruimte rondom het voertuig.
- Het koplampstestapparaat moet voldoen aan de voorschriften van de fabrikant waardoor een juiste controle van de daling van de lichtbundel mogelijk is. Hiervoor moet er voldoende ruimte zijn zodat u de bediening van het apparaat op de door de fabrikant voorgeschreven manier kan uitvoeren. Zie de volgende voorbeelden.

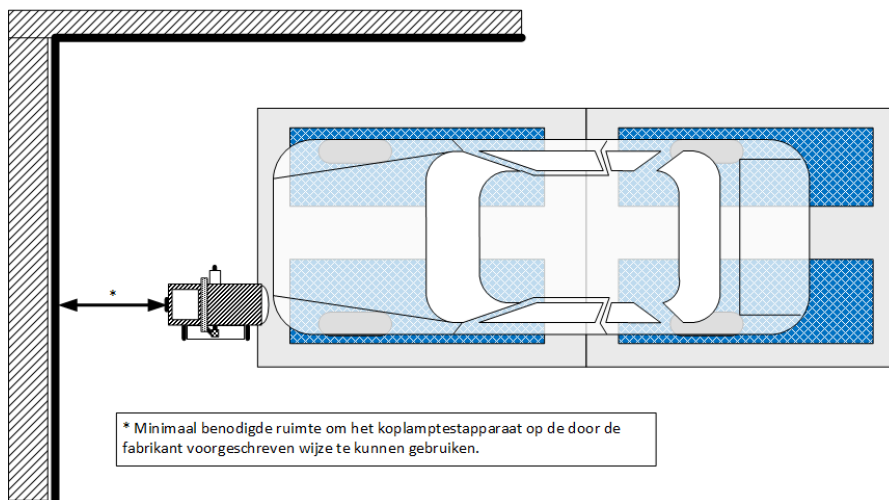
Voorbeeld situatie met een hefinrichting:



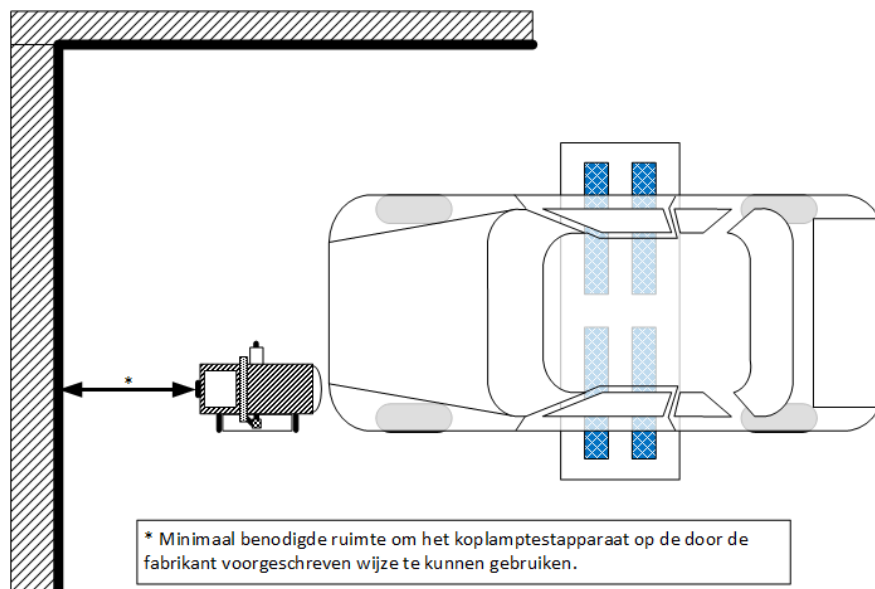
Voorbeeld situatie met een inspectieput:



Voorbeeld situatie met een vierplaats remtestinrichting:



Voorbeeld situatie met een rollenremtestinrichting:



- Een koplampstestapparaat dat hangend gemonteerd is, moet voldoende verticale en horizontale bewegingsruimte hebben.
- Tijdens de controle moet u het voertuig met de linker wielen op de linker lijn plaatsen. Bij een driewielig motorrijtuig betekent dit dat u het linker wiel op de lijn moet plaatsen.

10 Krik

Van toepassing op:

- Erkenning APK 1.
- Erkenning APK 2.
- Erkenning APK 3.
- Erkenning GAS-inbouw.
- Erkenning Tachograaf.
- Erkenning Boordcomputer Taxi.

Als u gebruik maakt van een (put)krik, moet deze deugdelijk, in goede staat van onderhoud en doelmatig zijn. Hieronder wordt verstaan dat deze een beveiligingsvoorziening heeft waarbij het voertuig niet kan zakken in geval van problemen met de krik (bijvoorbeeld lekkage). De putkrik moet minimaal een terugstroombeveiliging hebben.

11 Remtestinrichting

Van toepassing op:

- Erkenning APK 1.
- Erkenning APK 2.
- Erkenning APK 3 (alleen indien geen remvertragsmeter voor de remmentest wordt gebruikt).

11.1 Algemeen

De keuring moet u in de keuringsplaats uitvoeren. Dat heeft gevolgen voor de inrichting van de keuringsplaats en voor de vereiste apparatuur.

Voor APK 1 en APK 2 moet u een remtestinrichting hebben. Alleen bij hoge uitzondering, (beschreven de Regeling Voertuigen (RV), artikel 57 van bijlage VIII (de Aanvullende permanente eisen)) mag u gebruik maken van een goedgekeurde elektronische remvertragsmeter.

De remvertraging mag u bij APK 3 met een remtestinrichting of met een goedgekeurde elektronische remvertragsmeter vaststellen.

De plaatsing van een remtestinrichting moet aan bepaalde voorwaarden voldoen (zoals vrije ruimte). Voor de ligging van de remtestinrichting betekent dit dat u deze zo moet plaatsen dat u de voertuigen hier goed op kan keuren. Past een voertuig niet op uw remtestinrichting en valt het niet onder de uitzonderingen? Dan mag u het voertuig niet keuren.

11.2 Typegoedkeuring van een remtestinrichting

- Een remtestinrichting moet blijven voldoen aan de eisen zoals geldig op de datum van toelating.
- De datum van toelating wordt vastgesteld aan de hand van een goedkeuringscertificaat, aan het eerste certificaat of een uitdraai uit RME.
- Een herkeuring vindt plaats op basis van de eisen die gekoppeld zijn aan de typegoedkeuring van de betreffende remtestinrichting.

11.3 Verplaatsen remtestinrichting

Verplaatst u een remtestinrichting, dan moet deze na verplaatsing een eerste- of een herkeuring ondergaan. Om een herkeuring te kunnen doen moet de remtestinrichting een goedkeuringscertificaat hebben van een eerste keuring, een herkeuring of een uitdraai van het RME. De geldigheid van het certificaat mag verlopen zijn.

11.4 Rollenremtestbank

Het type rollenremtestbank (categorie 1 en/of 2) is bepalend voor de categorie voertuigen (Apk 1 en/of Apk 2 en/of Apk 3) die u mag keuren. Dit kunt u vinden in de handleiding.

11.4.1 Plaatsing voor een hefinrichting:

Een voertuig moet tijdens de remmentest (zo goed als) horizontaal staan. Ook moet er voldoende vrije ruimte rond de remtestinrichting aanwezig zijn zodat u op een normale en veilige manier een remproef kan uitvoeren. Deze ruimte kan beperkt worden door bijvoorbeeld de hefinrichting, muren, enz.

11.4.2 Voor een hefinrichting met rijbanen

Plaats u een rollenremtestbank vóór een hefinrichting met rijbanen, dan moet u de remmenbank zo plaatsen dat u op de voorgeschreven manier een remmentest kan uitvoeren en u het voertuig veilig³ op de hefinrichting kan rijden. Deze situaties zijn afhankelijk van de infrastructuur waar u de rollenremtestbank plaatst. De rollenremtestbank moet u zo plaatsen dat andere apparatuur of inrichting van de werkplaats geen invloed heeft op de uit te voeren remtesten en de resultaten van de remtest.

Ook moet u de rollenremtestbank afsluiten (met afdekplaten) als deze gedeeltelijk of helemaal binnen de 50 cm van de hefinrichting ligt.

11.4.3 Vrije ruimte rollenremtestinrichting

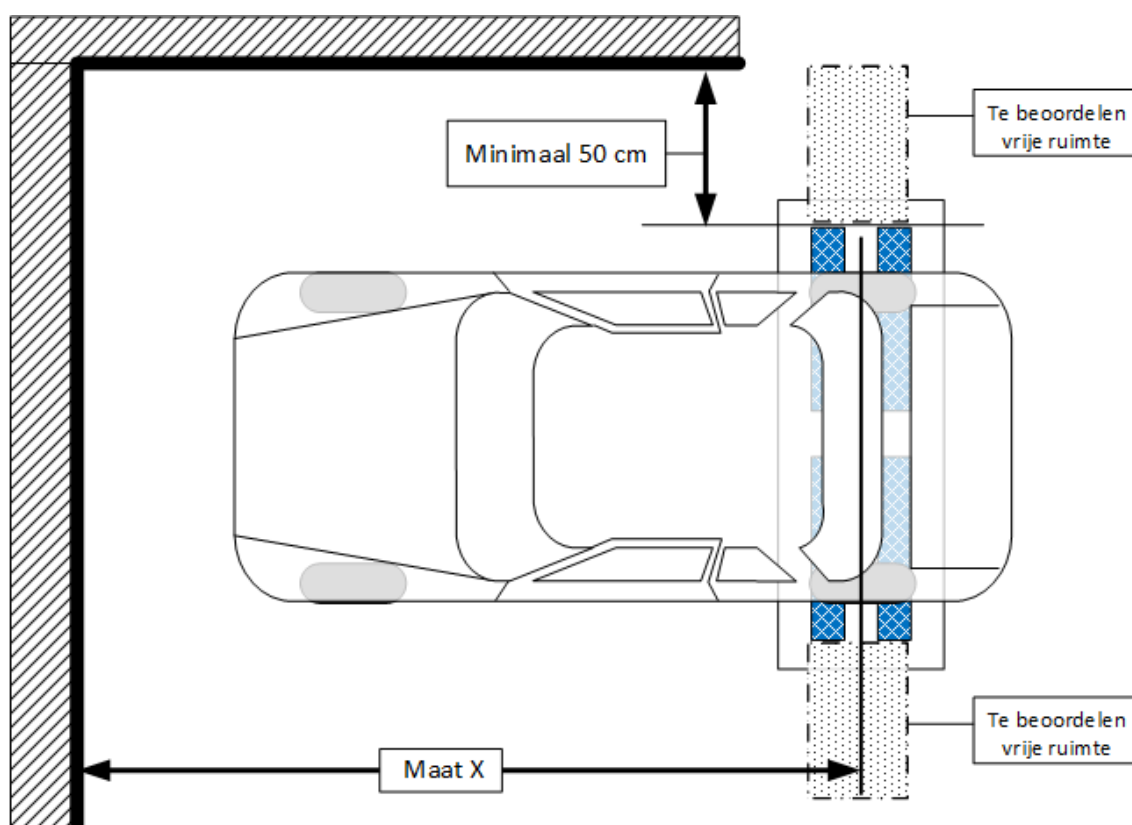
Rondom de remtestinstallatie moet genoeg vrije ruimte aanwezig zijn om een remtest op de voorgeschreven en veilige manier te kunnen uitvoeren.

De vrije ruimte bij een rollenremtestinrichting moet aan beide kanten minimaal 50 cm zijn. De plaatsbepaling van de remmenbank in de lengte is afhankelijk van de lengte van het te keuren voertuig. De plaatsbepaling meet u vanaf het hart van de remmenbank tot aan het einde van de vrije ruimte, dit is maat X. In de noodzakelijke vrije ruimte mag geen muur, apparatuur of andere installaties/attributen geplaatst zijn.

Maat X moet minimaal zijn: Hart achterste as tot voorkant voertuig + 0,5 meter.

Het is afhankelijk van de plaatsing van een remmentestinrichting of u alle voertuigen kunt keuren.

³ Mocht de situatie tijdens de remmentest zo zijn dat 1 as in de rollenremtestbank staat en de andere as op de oprijplaten van de hefinrichting dan wordt dat gezien als een onveilige situatie.



11.5 Platenremtestinrichting

11.5.1 Plaatsing

Een remmentest op een platenremtestinrichting gebeurt dynamisch. Hierdoor is het noodzakelijk dat de platenbank op een vlakke ondergrond geplaatst is en dat het voertuig zo goed als horizontaal blijft staan tijdens de test (de aanrijd- en afrijdstrook moet daarbij zo goed als vlak zijn).

De volgende voorwaarden gelden voor de plaatsing van een platenremtestinrichting:

- Het plaatsen van een platenremtestinrichting onder een hefinrichting met rijbanen is niet toegestaan.
- Het plaatsen van een platenremtestinrichting tussen een tweekolomshfinrichting is toegestaan als u voldoet aan de vrije ruimte zoals hieronder aangegeven.
- Plaatst u een platenremtestinrichting tussen een tweekolomshfinrichting, dan mag er geen hoogteverschil zijn tussen een eventuele dwarsverbinding tussen de kolommen van de hefinrichting en de bovenkant van de remplaten.
- Plaatst u een platenremtestinrichting voor een hefinrichting met rijbanen en er is een hoogteverschil tussen de bovenkant van de rijbanen en de

bovenkant van de remplaten, dan moet tijdens de remproef de hefinrichting omhoog zijn. De te keuren voertuigen worden hierdoor in hoogte beperkt.

- Plaatst u een platenremtestinrichting voor een hefinrichting met rijbanen en er is geen hoogteverschil tussen de bovenkant van de rijbanen en de bovenkant van de remplaten, dan moet tijdens de remproef de hefinrichting volledig gefixeerd zijn (bijvoorbeeld een platenremtestinrichting in combinatie met een schaarhefinrichting).

11.5.2 Vrije ruimte platenremtestinrichting

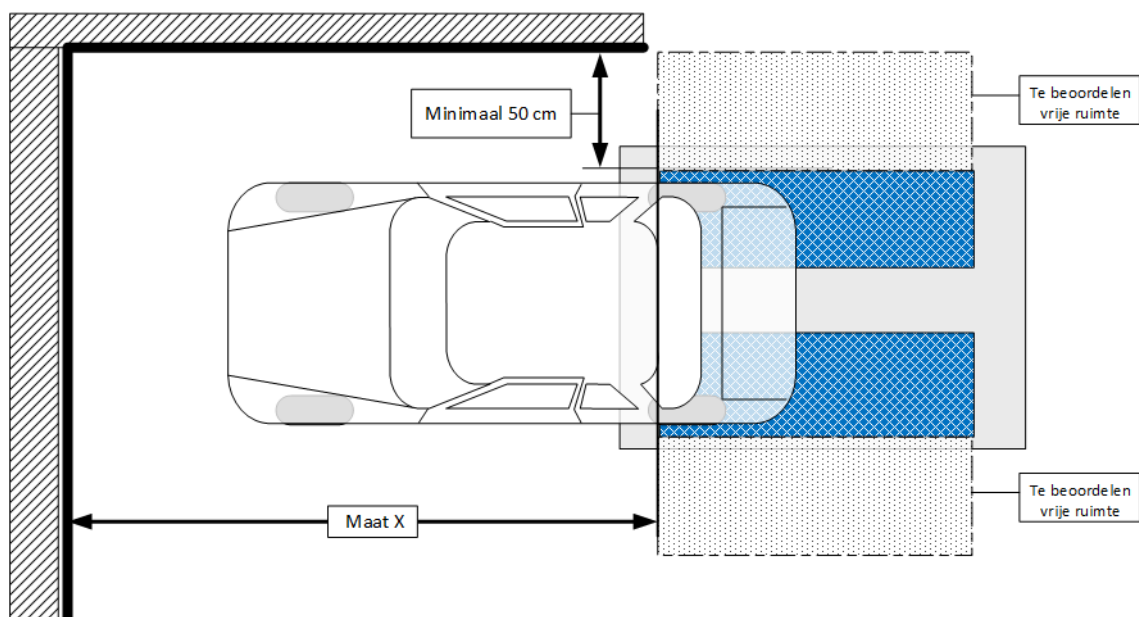
Rondom de remtestinstallatie is voldoende vrije ruimte aanwezig om een remtest op een normale en veilige manier te kunnen uitvoeren.

Aan de beide zijkanten moet een vrije ruimte zijn van 50 centimeter en aan de voorkant een vrije ruimte van de voertuiglengte plus 1 meter. De plaatsbepaling van de platenremtestinrichting is afhankelijk van de lengte van het te keuren voertuig. De plaatsbepaling meet u vanaf het einde (gerekend vanaf de aanrijkant) van de remplaat van de platenremtestinrichting met 2 remplaten tot aan het einde van de vrije ruimte, deze lengte is maat X.

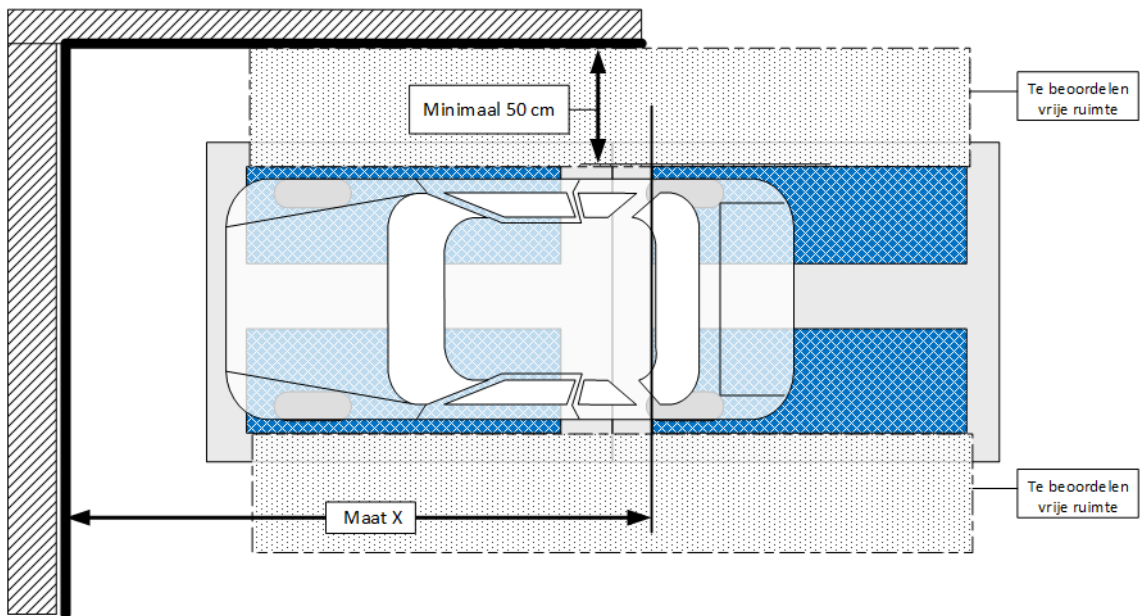
Bij een platenremtestinrichting met 4 remplaten kunt u vanaf de eerste remmenplaat (gerekend vanaf de aanrijkant) meten. Dit kan alleen als de procedures van de remmenbank het verplichten dat u de parkeerrem op de eerste remplaat meet. Als u de parkeerrem op de laatste (gerekend vanaf de aanrijkant) platen moet testen, meet u maat X vanaf de tweede remplaat.

Maat X moet minimaal zijn: Hart achterste as tot voorkant voertuig + 1 meter.

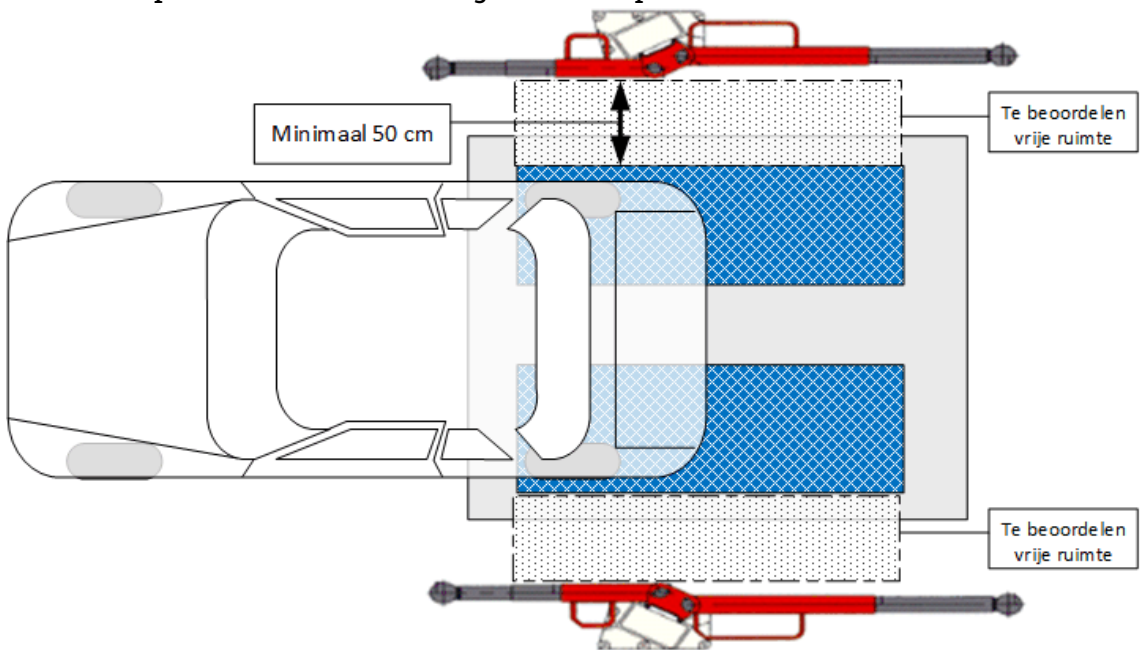
Voorbeeld platenremtestinrichting met 2 remplaten:



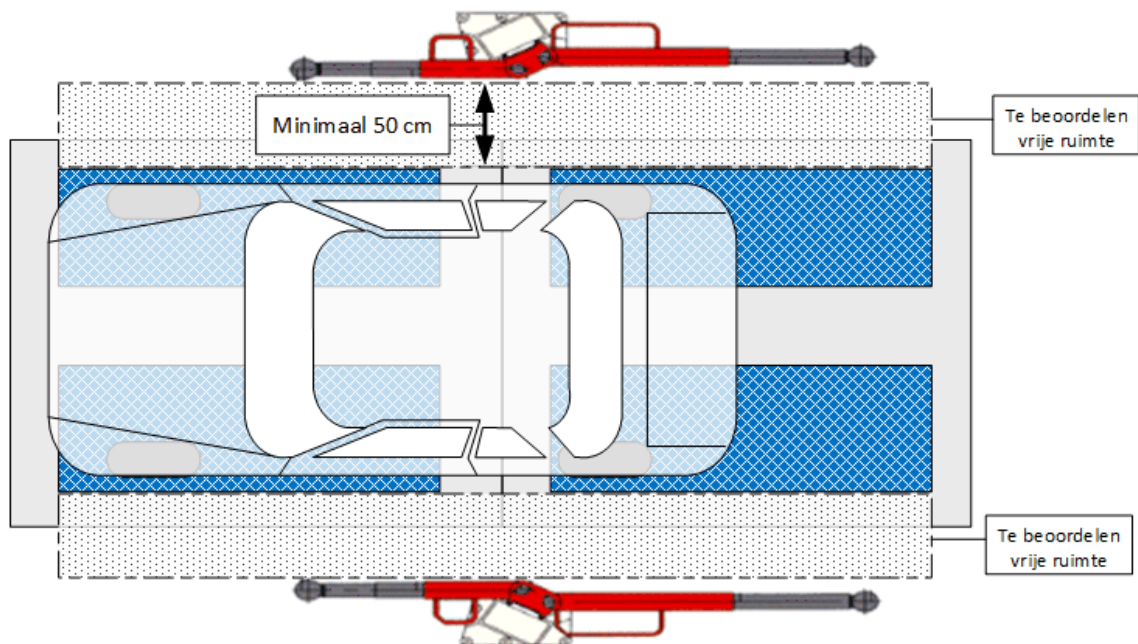
Voorbeeld platenremtestinrichting met 4 remplaten:



Voorbeeld platenremtestinrichting met 2 remplaten:



Voorbeeld platenremtestinrichting met 4 remplaten:



11.5.3 Platenremtestinrichting met een hefinrichting

Het combineren van een remtestinrichting met een hefinrichting zal zich in de praktijk beperken tot een platenremtestinrichting. Wij staan dan ook alleen een combinatie van een hefinrichting met een platenremtestinrichting toe.

De platenremtestinrichting is goed gefixeerd met de fundering waar hij op rust. Plaatst u de platenremmenbank op of in een hefinrichting, dan moet u de hefinrichting (in verband met het hoogte verschil) verzonken in de vloer laten plaatsen. Een combinatie van hefinrichting met een platenremtestinrichting beperkt zich daarom in de praktijk tot een zogenaamde schaarhefinrichting. Omdat de hefinrichting de fundering is van de platenremtestinrichting, moet de hefinrichting volledig gefixeerd zijn ten opzichte van de werkplaatsvloer waarin hij is geplaatst. Met name in de lengterichting van de hefinstallatie is een volledige fixatie noodzakelijk.

11.5.4 Platenremtestinrichting met een inspectieput

Plaatst u een platenremtestinrichting kort voor of op de rijbanen naast een inspectieput, dan moet de inspectieput een goede geleidingsrand hebben om zo het risico om in de inspectieput te rijden tot een minimum te beperken.

11.5.5 Mobiele platenremtestinrichting

Een platenremtestinrichting moet volledig gefixeerd zijn met de fundering. De mobiele installatie waarop de platenremtestinrichting is geplaatst moet tijdens de remmentest volledig gefixeerd zijn op de vloer waarop hij geplaatst is. Is een platenremtestinrichting als mobiele installatie ontworpen, dan moet u ook rekening houden met dat de mobiele installatie volledig gefixeerd is met de ondergrond waarop hij geplaatst is. De ondergrond moet voorbereid zijn op

plaatsing van een mobiele platenremtestinrichting. Een constructie met kabels, kettingen of sjobanden voldoet niet aan de eis dat de platenremtestinrichting volledig gefixeerd is.

11.6 Plaatsing remtestinrichting binnen – buiten

11.6.1 Vaste locatie erkenningen

APK 1: Vanaf het moment dat de rollenremtestbank voor APK 1 verplicht gesteld is, moet een remtestinrichting bij een APK 1-erkenninghouder binnen in de keuringsplaats liggen.

Dit is ook van toepassing op zogenaamde combi (APK1+APK2) rollenremtestbanken.

APK 2: Bij APK 2 moet een remtestinrichting binnen geplaatst zijn of buiten onder een geschikte overkapping.

11.6.2 Overkapping bij plaatsing buiten

Een overkapping moet dan aan de volgende eisen voldoen:

- De overkapping is deugdelijk en permanent aangebracht.
- De vrije ruimte rondom de remtestinrichting is minimaal 50 cm.
- De overkapping is geplaatst op hetzelfde perceel als waar de keuringsplaats⁴ gevestigd is.

De overkapping is van voldoende afmetingen, welke noodzakelijk is voor de remproef.

De overkapping moet dusdanige afmetingen hebben, zodat u de remproef op de voorgeschreven en op een veilige manier kan uitvoeren. De weersomstandigheden mogen de remproef niet kunnen beïnvloeden.

De minimale afmetingen van de overkapping worden als volgt vastgesteld:

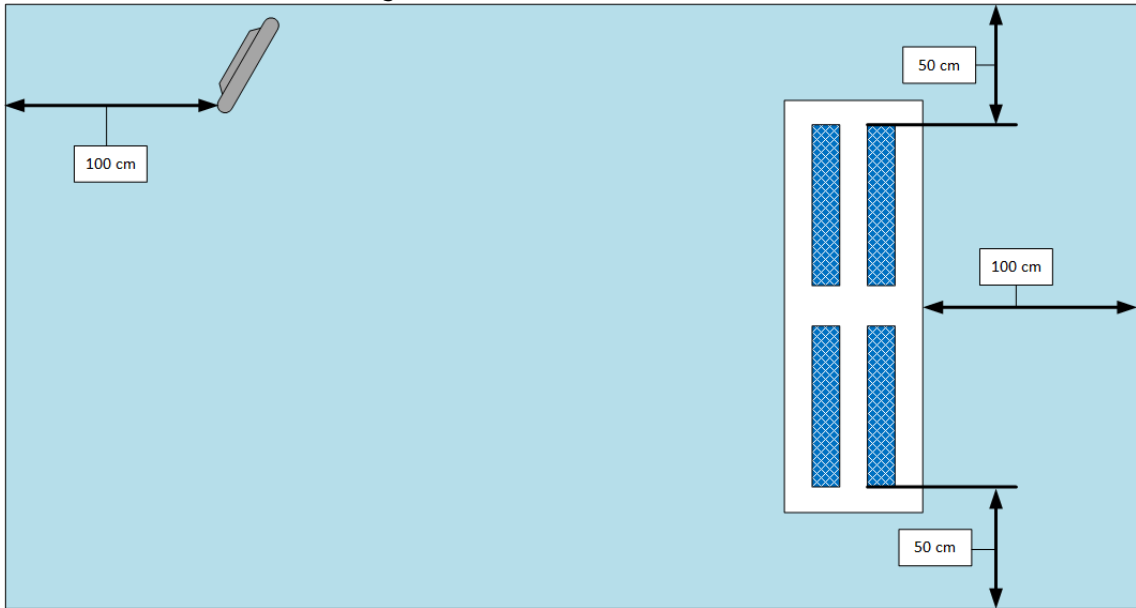
- Lengte: begin remtestinrichting tot achterste deel van het display of einde remtestinrichting + 1 meter aan de voorkant en 1 meter aan de achterkant.
- Breedte: remtestinrichting + aan beide kanten 50 cm overkapping.
- De overkapping moet goed werkende verlichting hebben.

Plaatsing display remtestinrichtingen

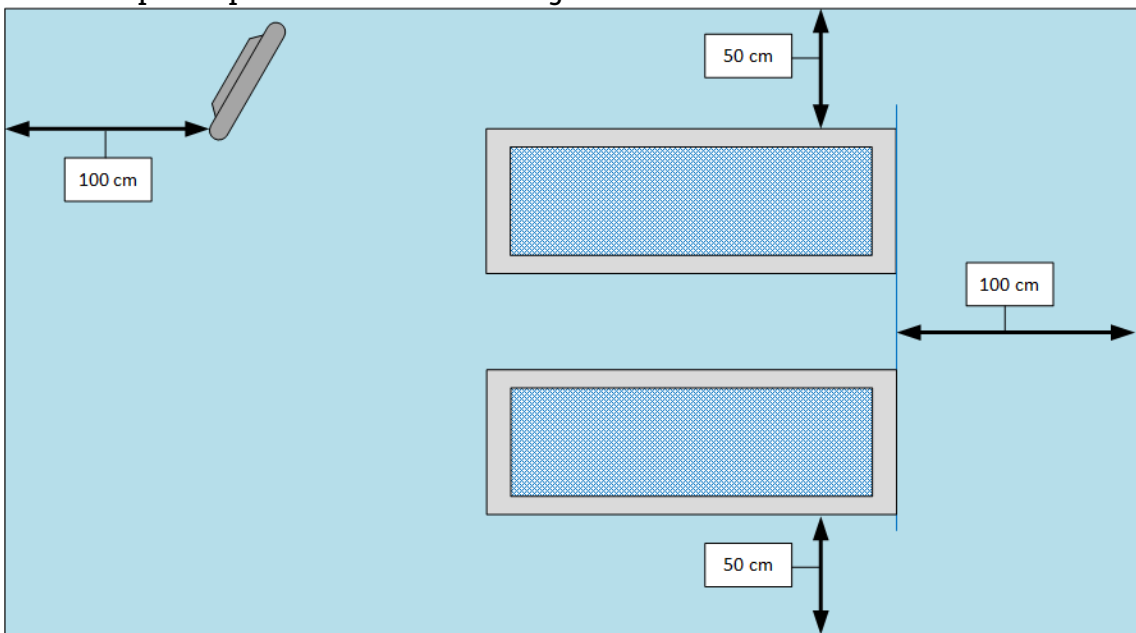
⁴ Keuringsplaats (REK APK begripsbepalingen): een perceel of enkele kadastraal aangrenzende percelen waarop een erkenninghouder als bedoeld in artikel 83 van de wet de keuring verricht en waarbij de keuringsruimte kan bestaan uit één of meer besloten ruimten gelegen in één gebouw, dan wel in verscheidene belendende of nagenoeg belendende gebouwen, bedoeld om deel uit te maken van een keuringsplaats.

Voorbeelden:

1. Rollenremtestinrichting⁵:



2. Tweeplaats platenremtestinrichting⁶:

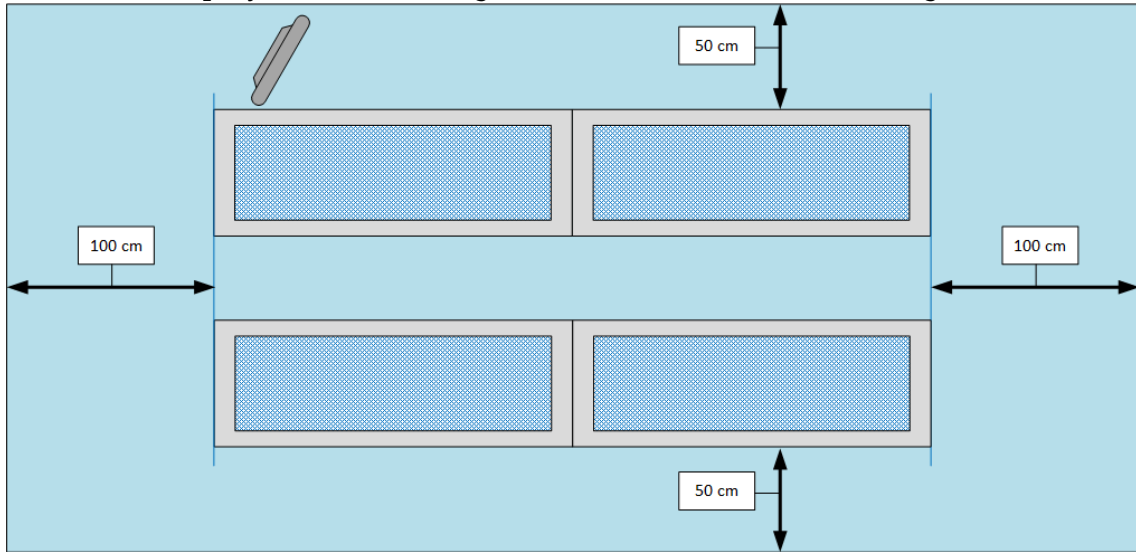


⁵ Als de monitor en de bedieningsunit naast de rollenremtestbank staat wordt de 100 cm gemeten vanaf de rand van de rollenremtestbank.

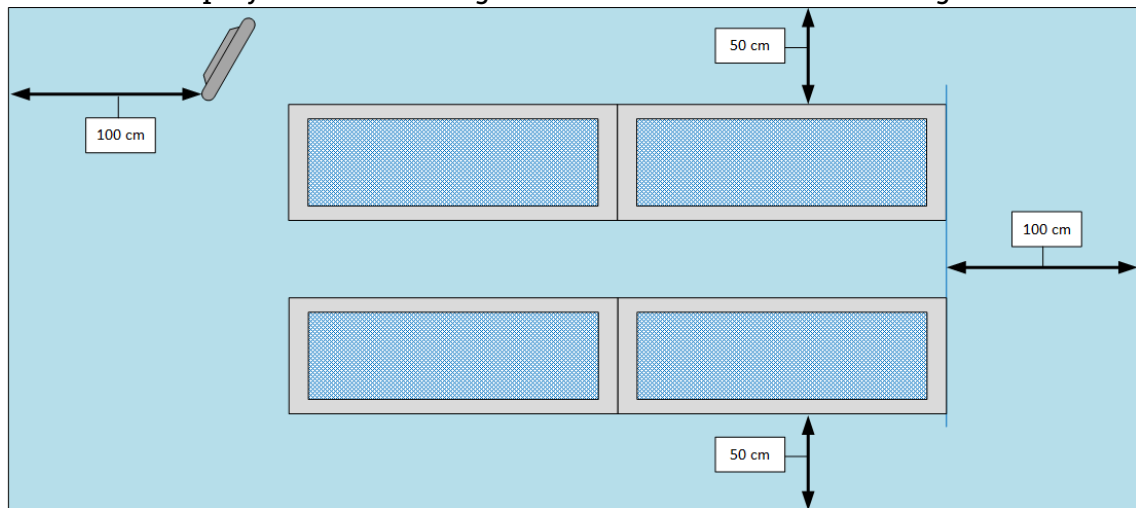
⁶ Als de monitor en de bedieningsunit naast de platenremtestbank staat wordt de 100 cm gemeten vanaf de rand van de platenremtestbank.

3. Vierplaats platenremtestinrichting:

a. De display en de bedieningsunit naast de remtestinrichting.



b. De display en de bedieningsunit achter de remtestinrichting



Temperatuur

Is een remtestinrichting onder een overkapping geplaatst, dan moet u er rekening mee houden dat de remtestinrichting maar tot een bepaalde minimumtemperatuur geschikt is.

Dit betekent dat als de remtestinrichting niet werkt als gevolg van de buitentemperatuur u geen keuringen mag uitvoeren. Doet u dit wel, dan is dit een overtreding van de APK-voorschriften en daarvoor kunt u een sanctie krijgen.

11.7 Pedaalkrachtmeter

De pedaalkrachtmeter moet in goede staat van onderhoud zijn en de goedkeuring mag niet zijn verlopen. In plaats van een losse pedaalkrachtmeter mag u ook de pedaalkrachtmeter van een goedgekeurde elektronische remvertragsmeter gebruiken. In dat geval moet het wel praktisch uitvoerbaar zijn om een

elektronische remvertragingmeter tijdens een remtest als pedaalkrachtmeter te gebruiken. Ook moet u de remtest volgens de regelgeving en de voorschriften van de fabrikant van de remtestinrichting kunnen uitvoeren. Dit betekent dat de remvertragingmeter jaarlijks in zijn geheel als remvertragingmeter een herkeuring moet ondergaan.

12 Verlichting in de keuringsruimte / werkplaats

Van toepassing op:

- Erkenning APK 1.
- Erkenning APK 2.
- Erkenning APK 3.
- Erkenning GAS-inbouw.
- Erkenning Tachograaf.
- Erkenning Boordcomputer Taxi.

Onder goede verlichting in de keuringsruimte wordt verstaan dat de gemiddelde lichtopbrengst minimaal 300 lux bedraagt. De lichtopbrengst wordt bepaald door visuele controle. Bij twijfel wordt de lichtopbrengst in de keuringsruimte vastgesteld aan de hand van een lichtmeting. De lichtmeting wordt uitgevoerd met een luxmeter.

Dit gebeurt als volgt:

- Onder de hefinrichting of in de inspectieput, met daarop een voertuig, wordt op 1 meter afstand van het voertuig aan alle zijden van het voertuig de lichtsterkte gemeten (hierbij wordt de lichtcel naar de lichtbron gehouden);
- Aan beide kanten van de voor- en achterkant van het voertuig wordt de lichtsterkte gemeten op 1 meter afstand (hierbij wordt de luxmeter op 1 meter hoogte gehouden en wordt de lichtcel van de luxmeter naar het voertuig gericht);
- De gemiddelde waarde van deze vier metingen moet minimaal 300 lux bedragen.

13 Verwarming in de keuringsruimte / werkplaats

Van toepassing op:

- Erkenning APK 1.
- Erkenning APK 2.
- Erkenning APK 3.
- Erkenning GAS-inbouw.
- Erkenning Tachograaf.
- Erkenning Boordcomputer Taxi.

13.1 Minimale temperatuur

De keuringsruimte moet voldoende verwarmd zijn. De verwarming moet geschikt zijn voor gebruik in een werkplaats waar brandbare gassen/stoffen aanwezig kunnen zijn. Dit kan aangetoond worden doormiddel van een handleiding waarin vermeld staat dat de verwarming gebruikt mag worden in ruimtes waar brandbare gassen/stoffen aanwezig kunnen zijn. Als dit niet duidelijk vermeld staat in de handleiding mogen dit worden aangetoond met een fabrikantenverklaring. De verwarming moet van een dusdanige capaciteit zijn dat de ruimte na het openen van de deuren voldoende verwarmd is en blijft. De apparatuur moet u gebruiken binnen het door de fabrikanten opgegeven temperatuurbereik van deze apparatuur. Dit houdt in dat de gemiddelde temperatuur in de keuringsruimte minimaal 10 graden Celsius is.

13.2 Veiligheid

De verwarming van de keuringsruimte moet geschikt zijn voor gebruik in een werkplaats en op een veilige manier geïnstalleerd zijn. Dit houdt in dat de verwarmingsapparaten waarin een brander of gloeispiraal is gemonteerd, deze brander of gloeispiraal niet direct van buitenaf te benaderen mag zijn. Dit moet origineel en deugdelijk zijn uitgevoerd. De inlaatgassen van een verwarmingsapparaten met een brander moeten op een deugdelijke manier van buitenaf aangevoerd worden. De uitlaatgassen hiervan moet u op deugdelijke manier naar de buitenlucht worden afvoeren. Het zogenaamde open vuur is niet toegestaan.

14 Spelingsdetectoren

Van toepassing op:

- Erkenning APK 1.
- Erkenning APK 3.

14.1 Algemeen

De keuring moet u in de keuringsplaats uitvoeren. Dat heeft gevolgen voor de inrichting van de keuringsplaats vanwege de vereiste APK-apparatuur.

Voor APK 1 en APK 3 moet u een spelingsdetector hebben.

Een eis is dat u de spelingsdetector kan bedienen vanuit de controlepositie.

Voor APK 1 is dit onder het voertuig en moet de spelingsdetector altijd gemonteerd zijn in combinatie met een inspectieput of hefinrichting. Voor APK 3 mag de controlepositie naast het voertuig zijn.

De plaatsing van de spelingsdetector moet aan bepaalde voorwaarden voldoen.

Voor de ligging van de spelingsdetector betekent dit dat u deze zo moet plaatsen dat u de voertuigen hier goed op kan keuren. Past een voertuig niet op uw spelingsdetector? Dan mag u het voertuig niet keuren.

Het kan in de praktijk voorkomen dat bij een APK 1 of APK 3 het voertuig wel in de keuringsruimte past, maar dat er niet genoeg ruimte is om het volledige voertuig voldoende naar voren of naar achteren te verplaatsen met gesloten deuren. Tijdens de beoordeling van de wielophanging met wielspelingsdetectoren mag de garagedeur openstaan. De huidige eisen m.b.t. veiligheid en Arbo gelden natuurlijk wel. Tijdens de controle met een wielspelingsdetector gelden dan ook de regels van vrije ruimte en de eis van vluchtwegen op elk moment en voor elke positie van het voertuig in de werkplaats.

14.2 Eisen

De spelingsdetector moet voldoen aan onderstaande eisen:

- De spelingsdetector heeft twee elektrisch bediende platen. Deze moeten in tegenovergestelde richting kunnen bewegen, in de lengte- en in de dwarsrichting.
- U kunt de spelingsdetector bedienen vanuit de controlepositie.
- De bewegingsruimte is in de lengte- en dwarsrichting tenminste 95 mm.
- De bewegingssnelheid is in de lengte- en dwarsrichting 5 tot 15 cm/s.

